



est. 1965

BAN NGAI

www.banngai.com
www.superform.com.my



PRODUCT CATALOGUE



ISO9001



TABLE OF CONTENT



PAGE 1 / 14



HAND PALLET TRUCKS &
PALLET HIGH LIFTERS



PAGE 15 / 22



LIFT TABLE &
ELECTRIC LIFT PLATFORMS



PAGE 23 / 32



STACKERS,
MANUAL & SEMI-AUTO



PAGE 33 / 38



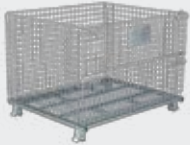
DRUM HANDLING
EQUIPMENT



PAGE 39 / 40



FORK / CRANE
ATTACHMENTS



PAGE 41



STORAGE
EQUIPMENT



PAGE 42 / 44



HAND
TRUCKS



PAGE 44 / 45



ACCESS
EQUIPMENT



PAGE 46



LOGISTICS
EQUIPMENT



PAGE 47



WIRE
SHELVING



PAGE 48



FLEXIBLE, EXPANDABLE
ROLLER CONVEYOR



PAGE 49



WHEELS

AC Hand Pallet Trucks

รถยกกลากพาเลท

World number 1 for 7 years running !

- Durable & proven ergonomic handle.
- Fail-proof, self-contained pump with a special German sealing system.
- Superior pump design for lifting heavy loads with minimum effort.
- Specially designed C-frame forks provide for additional structural integrity.
- Quality certified as fit for sale in Germany and the European Union.
- Galvanized housing, sturdy construction with hard chromium plated piston and overload protection.
- 'Anti-Impact' feature lowers fully loaded trucks gently even when release valve lever is completely squeezed.



- Excellent galvanized whole casting hydraulic pump, robust and durable, with fine control of lowering speed and overload valve, low routine maintenance.



- Lower Position --- to lower load, pull up on the finger tip control.
- Neutral Position-to place finger tip control in this position during pulling the truck or load.
- Lift Position-to raise load, push down on finger tip control, pump handle to raise the load.



- Option of different coating material for both steering wheel and fork rollers.
- Polyurethane --- Ideal for delicate floors with hard wearing and non-marking properties – quiet and durable.
- Nylon --- low drag efforts, high resistance to chemicals, non-marking–preferred in food, fishing and chemical industries with smooth level floors.



- Ergonomically designed handle with comfortable rubber grip allows optimized safety as well as comfort. Three position operational handle lever for lifting, transporting and lowering purposes.



* Standard in Thailand
* Standard in Indonesia for 3 ton models.

* Standard in Malaysia
* Standard in Indonesia for 2.5 ton models.

- Additional entry and exit forkrollers guarantees for maximum stability and safety for transporting goods on slopes.



Model รุ่น		AC2500EN	AC2500NS	AC2500N	AC2500W	AC3000N	AC3000W
Capacity น้ำหนักบรรทุก	kg	2500			3000		
Overall Forks Width (W) ความกว้างงายกทั้งหมด	mm	450	520	520	685	520	685
Fork Length (L) ความยาวงายก	mm	1150	800	1150	1220	1150	1220
Fork Width (N) ความกว้างงายก	mm	160					
Min. Fork Height (S) ความสูงขั้นต่ำงายก	mm	75* / 85					
Max. Fork Height (H) ความสูงสูงสุดงายก	mm	200					
Steering Wheel ล้อบังคับเลี้ยว	mm	OD 180 x 50W					
Load Wheel ล้อบรรทุกน้ำหนัก	mm	OD 74 x 70W / 82 x 93W					

Polyurethane wheels as standard, nylon wheels available unless otherwise specified.
*75mm lowered height applies to Thailand only.
Specifications subject to change at our discretion.

AC-EL/W

Extra Long / Wide Hand Pallet Truck

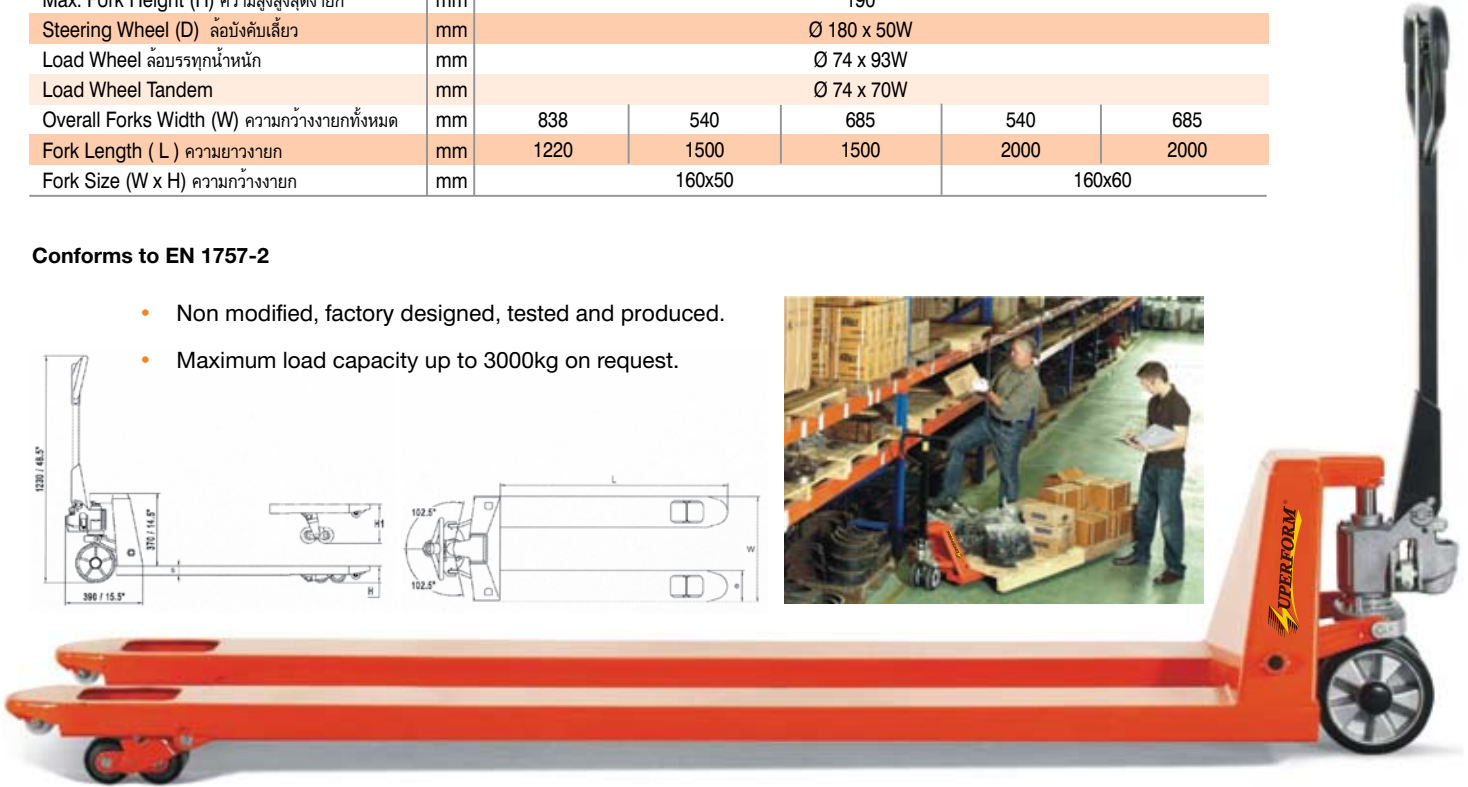
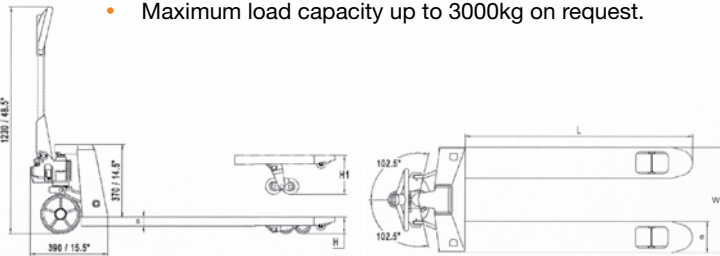
รถยกลากพาเลท งามกว้าง และยาวพิเศษ

DOUBLE YOUR PRODUCTIVITY! "Super Long/Wide" hand pallet truck designed for carrying goods with big volume.

Model รุ่น		AC2000EW	AC2000NEL	AC2000WEL	AC2000NSEL	AC2000WSEL
Capacity น้ำหนักบรรทุก	kg			2000		
Min. Fork Height (S) ความสูงขั้นต่ำงายก	mm			75		
Max. Fork Height (H) ความสูงสูงสุดงายก	mm			190		
Steering Wheel (D) ล้อบังคับเลี้ยว	mm			Ø 180 x 50W		
Load Wheel ล้อบรรทุกน้ำหนัก	mm			Ø 74 x 93W		
Load Wheel Tandem	mm			Ø 74 x 70W		
Overall Forks Width (W) ความกว้างงายกทั้งหมด	mm	838	540	685	540	685
Fork Length (L) ความยาวงายก	mm	1220	1500	1500	2000	2000
Fork Size (W x H) ความกว้างงายก	mm		160x50			160x60

Conforms to EN 1757-2

- Non modified, factory designed, tested and produced.
- Maximum load capacity up to 3000kg on request.



DF

Hand Pallet Trucks

รถยกลากพาเลท

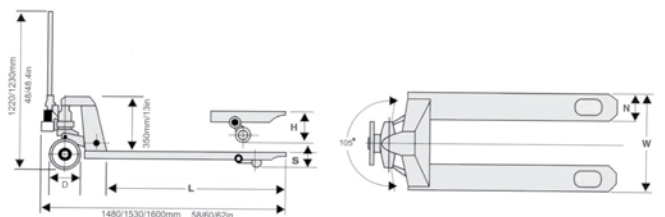
Hand Pallet Trucks

รถยกลากพาเลท

Certified Tough. Guranteed.

Model รุ่น		DF2500N	DF2500W	DF3000N	DF3000W
Capacity น้ำหนักบรรทุก	kg	2500		3000	
Overall Forks Width (W) ความกว้างงายกทั้งหมด	mm	520	685	520	685
Fork Length (L) ความยาวงายก	mm	1150	1220	1150	1220
Fork Width (N) ความกว้างงายก	mm	160			
Min. Fork Height (S) ความสูงขั้นต่ำงายก	mm	75* / 85			
Max. Fork Height (H) ความสูงสูงสุดงายก	mm	200			
Steering Wheel (D) ล้อบังคับเลี้ยว	mm	OD 180 x 50W			
Load Wheel ล้อบรรทุกน้ำหนัก	mm	OD 74 x 70W / 80 x 93W			

- Long lifetime German designed hydraulic pump with an anti-overload system.
- Revolutionary hydraulic pump design allows smooth lowering control with hand control valve.
- Tapered fork ends and fork tip rollers facilitate entry / exit of pallets.
- Heavy duty one piece "C" section fork for the greatest strength and durability.



Polyurethane wheels as standard, nylon wheels available unless otherwise specified.
Single load wheels as standard, except in Thailand, and 3 ton units in Indonesia. *75mm lowered height applies to Thailand only.
Specifications subject to change at our discretion.

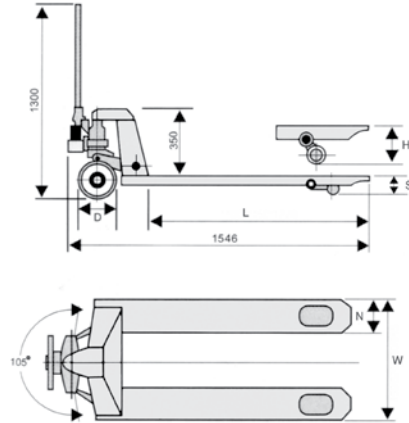
SF 5 ton Hand Pallet Trucks

รถยกกลากพาเลท ขนาด 5 ตัน



Our Strongest model for your toughest job !

Model รุ่น		SF5000
Capacity น้ำหนักบรรทุก	kg	5000
Overall Forks Width (W) ความกว้างงาทุกทั้งหมัด	mm	580
Fork Length (L) ความยาวงาทุก	mm	1150
Fork Width (N) ความกว้างงาทุก	mm	210
Min. Fork Height (S) ความสูงขั้นต่ำงาทุก	mm	90
Max. Fork Height (H) ความสูงสูงสุดงาทุก	mm	200
Steering Wheel (D) ล้อบังคับเลี้ยว	mm	Ø 200 x 50W
Load Wheel ล้อบรรทุกน้ำหนัก	mm	Ø 80 x 68W
Overall Size (L x W x H) ขนาดทั้งหมด(กว้างxยาวxสูง)		1546 x 588 x 1300
Net Weight น้ำหนักสุทธิ	kg	192



- Superior hydraulic pump with less effort needed to lift heavy loads.
- Unique heavy-duty pump with high-pressure German seals.
- Steel steering wheels and tandem steel load rollers assure secure and smooth load movement and maximum durability in toughest environments.

ACF Quick Lift Hand Pallet Truck

รถยกกลากพาเลท แบบยกเร็ว

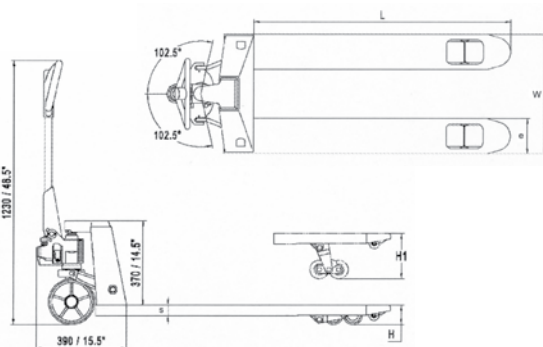


Just 5 strokes to lift your goods clear off the ground !

Model รุ่น		ACF20N/W
Capacity น้ำหนักบรรทุก	kg	2000
Overall Forks Width ความกว้างงาทุกทั้งหมัด	mm	520/685
Fork Length ความยาวงาทุก	mm	1150/1220
Fork Width ความกว้างงาทุก	mm	160
Min. Fork Height ความสูงขั้นต่ำงาทุก	mm	75
Max. Fork Height ความสูงสูงสุดงาทุก	mm	190
Steering Wheel ล้อบังคับเลี้ยว	mm	Ø 180 x 50W
Load Wheel ล้อบรรทุกน้ำหนัก	mm	Ø 74 x 70zW
Switch Point สวิตช์ พอยท์	kg	190

Conforms to EN 1757-2

- Heavy duty one piece "C" section forks for the greatest strength and durability.
- Quick lift system automatically switches to normal operation at loads above 200kg.
- Just 5 strokes to reach maximum height for loads below 200kg.
- 'Anti-Impact' feature lowers fully loaded trucks gently even when release valve is completely squeezed.
- Anti-overload system as standard.



Polyurethane wheels as standard, nylon wheels available unless otherwise specified.
Single load wheels as standard, except in Thailand, and 3 ton units in Indonesia.
Specifications subject to change at our discretion.

AC-LOW

Low Profile Hand Pallet Truck

รถยกลากพาเลท ชนิดต่ำกว่าปกติ

Goes lower to move those low pallets, containers or machinery !

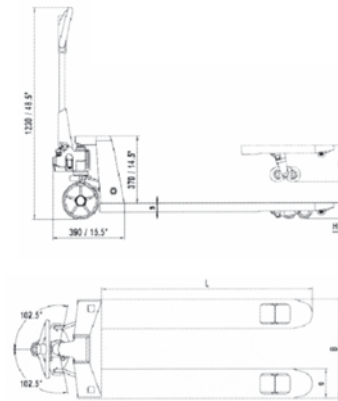
Model รุ่น		AC2000ELPN	AC2000ELPW	AC1000SLP
Capacity น้ำหนักบรรทุก	kg	2000		1000
Overall Forks Width ความกว้างงายกทั้งหมด	mm	540	685	530
Fork Length ความยาวงายก	mm	1150	1220	1120
Fork Size ความกว้างงายก	mm	160 x 37		160 x 30
Min. Fork Height ความสูงขั้นต่ำงายก	mm	51		35
Max. Fork Height ความสูงสูงสุดงายก	mm	165		90
Steering Wheel ล้อบังคับเลี้ยว	mm	Ø 180 x 50W		Ø 160 x 50W
Load Wheel ล้อบรรทุกน้ำหนัก	mm	Ø 50 x 93W		Ø 34 x 58W



Conforms to EN 1757-2



- 51 mm or 35mm lowered height.
- For European pallets or special applications.
- High tensile steel used at high stress points.
- 'Anti-Impact' feature lowers fully loaded trucks gently even when release valve lever is completely squeezed.
- Polyurethane steering wheels and steel load wheels.
- Anti-overload system as standard.
- Easy access to the lowest pallets and containers with the minimum floor clearance of 35mm and 51mm only.
- Your handy choice to handle the low pallets which can only be handled by counterbalanced forklifts.



35 mm Super Low Profile !

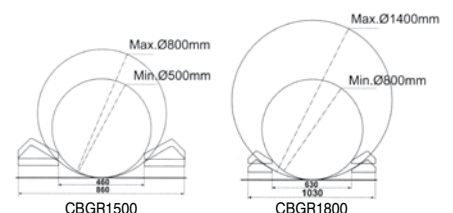
CBGR

Roll Pallet Truck

รถยกลากโรล

Suited for rolls, reels, coils, cables & drums !

Model รุ่น		CBGR1500	CBGR1800
Capacity น้ำหนักบรรทุก	kg	1500	1800
Overall Forks Width ความกว้างงายกทั้งหมด	mm	860	1030
Fork Length ความยาวงายก	mm	1350	1350
Min. Roll Diameter ขนาดเส้นผ่านศูนย์กลางขั้นต่ำของโรล	mm	Ø500	Ø800
Max. Roll Diameter ขนาดเส้นผ่านศูนย์กลางสูงสุดของโรล	mm	Ø800	Ø1400
Max. Roll Length ความยาวสูงสุดของโรล	mm	1500	1500
Net Weight น้ำหนักสุทธิ	kg	130	155



- Specially designed for handling rolls of paper, carpet, textile or any similar material up to 1800kg.
- Precision ball bearing centered wheels for smooth and light movement.

Polyurethane wheels as standard, nylon wheels available unless otherwise specified.
Single load wheels as standard, except in Thailand, and 3 ton units in Indonesia.
Specifications subject to change at our discretion.

AC-SS

Stainless Steel Hand Pallet Truck

รถยกลากพาเลท ชนิดสแตนเลส

Used where normal coated steel rust easily.

Model รุ่น		AC2000SSN	AC2000SSW
Capacity น้ำหนักบรรทุก	kg	2000	
Overall Forks Width ความกว้างยกทั้งหมด	mm	520	685
Fork Length ความยาวงา	mm	1150	1220
Min. Fork Height ความสูงขั้นต่ำงา	mm	85	
Max. Fork Height ความสูงสูงสุดงา	mm	200	
Steering Wheel ล้อบังคับเลี้ยว	mm	Ø 200 x 50W	
Load Wheel ล้อบรรทุกน้ำหนัก	mm	Ø 74 x 93W	

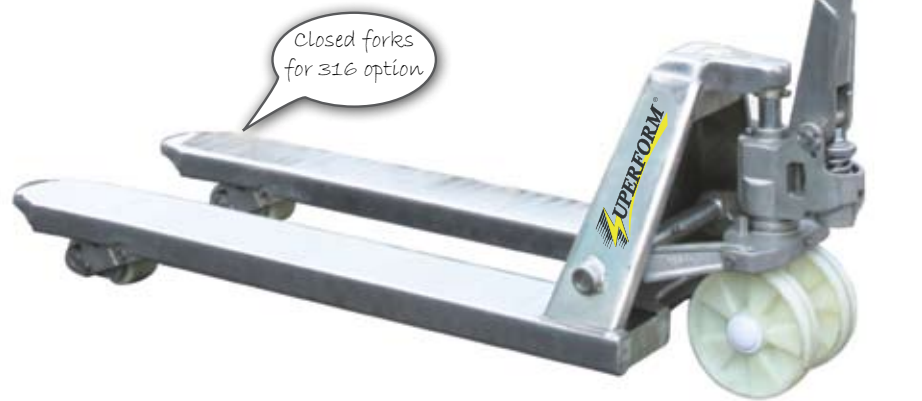
Conforms to EN 1757-2

- Stainless steel grade 304 as standard. Grade 316 (marine grade stainless) available as an option.
- All parts are stainless steel including hydraulic pump, chassis frame, push rods, bearings, pins, bolts, etc.
- 'Anti-Impact' feature lowers fully loaded trucks gently even when release valve lever is completely squeezed.
- Tapered fork ends and fork tip rollers facilitate entry/ exit of pallets.
- Suitable for use in meat and other food industries, dairy canning and areas where corrosive acids and saline solutions are used.

* Nylon wheels recommended only.



Ideal for damp or harsh environments.



AC-HDG

Hot Dipped Galvanised Hand Pallet Truck

รถยกลากพาเลท ชนิดชุบกำลวไนซ์

Heavy duty coating lasts longer!



Model รุ่น		AC2000HDGN	AC2000HDGW
Capacity น้ำหนักบรรทุก	kg	2000	
Overall Forks Width ความกว้างยกทั้งหมด	mm	540	685
Fork Length ความยาวงา	mm	1150	1220
Min. Fork Height ความสูงขั้นต่ำงา	mm	85	
Max. Fork Height ความสูงสูงสุดงา	mm	200	
Steering Wheel ล้อบังคับเลี้ยว	mm	Ø 180 x 50W	
Load Wheel ล้อบรรทุกน้ำหนัก	mm	Ø 80 x 93W	

- Hot dipped galvanised hand pallet truck with fully rubber sealed ball bearings for the ultimate in corrosion resistance.
- Galvanizing process gives durable corrosion protection that stands up to the constant abrasion of pallet entry and exit.
- Suitable for cold rooms, industrial kitchens, hypermarkets and all areas where corrosive acids and saline solutions are used.
- * Nylon wheels recommended only.
- * This coating is normally used on lamp posts and highway guardrails, with 24 hr external environment exposure.

Polyurethane wheels as standard, nylon wheels available unless otherwise specified.
Single load wheels as standard, except in Thailand, and 3 ton units in Indonesia.
Specifications subject to change at our discretion.

ACWS

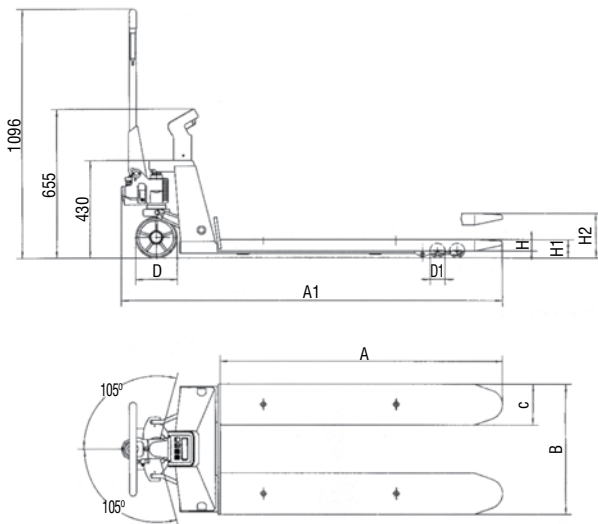
Weigh Scale Hand Pallet Truck

รถยกกลากพาเลท แบบมีเครื่องชั่งน้ำหนัก

Lift, transport and weigh at the same time!

SUPERIOR FEATURES OF THIS 5TH GENERATION WEIGH SCALE HAND PALLET TRUCK.

- High accuracy with a maximum error rate of 0.1% even with non optimal floor conditions and when the load is placed off centre.
- Multiple Weigh Total function which adds up several separately weighed loads, totals them and display the results together with the number of loads weighed.
- Low power usage enables 4200 weighing actions to be made in automatic sleep mode.
- High contrast display can be read at any angle and even at ambient light conditions.
- Big function keys that “click” when pressed makes work easier for the user especially while wearing gloves.
- All electronic components are designed for mobile use and thus have no connectors or components that can shake loose from shocks or vibration leading to a long product life and low lost of ownership.
- Water and dust proof to IP65 which means that this product can be used in open weather conditions and can be cleaned with water (excluding high pressure jets).
- Conforms to CE (Europe) and FCC (USA) standards.
- Optional printer is energy efficient and resistant to vibrations and shocks.



Model		ACWS 2000N/W	ACWS 2000N/W-P
Specification			
Capacity น้ำหนักบรรทุก	(kg)	2000	
Overall Forks Width (B) ความกว้างงายก	mm	572/692	
Fork Length (A) ความยาวงายก	mm	1150/1220	
Overall Length (A1) ความยาวทั้งหมด	mm	1580/1650	
Min. Fork Height (H1) ความสูงขั้นต่ำงายก	mm	85	76
Max. Fork Height (H2) ความสูงงายก	mm	200	190
Steering Wheel (D) ล้อบังคับเลี้ยว	mm	Ø180 (x 50W)	Ø180 (x 50W)
Load Wheel ล้อบรรทุกน้ำหนัก	mm	Ø74 x 70W (Tandem)	Ø64 x 70W (Tandem)
Weigh Scale			
Origin แหล่งที่มา		RAVAS (Holland)	
Gradations อัตราการเปลี่ยนแปลง(น้ำหนัก)	kg	1	
Tolerance อัตราความคลาดเคลื่อน(น้ำหนัก)	%	0.1 of Capacity	
Batteries แบตเตอรี่	DC	4X1.5V AA, 2.7 Ah	
Battery Life อายุการใช้งาน(แบตเตอรี่)	hrs	70	

1KG=2.2LB 1INCH=25.4MM



Polyurethane wheels as standard, nylon wheels available unless otherwise specified.
Single load wheels as standard, except in Thailand, and 3 ton units in Indonesia.
Specifications subject to change at our discretion.

ACSR

Side Roller Hand Pallet Truck

รถยกกลากพาเลท แบบเคลื่อนที่ด้านข้าง

Unique 4 directional capability !

Model รุ่น		ACSR1500N	ACSR1500W
Capacity น้ำหนักบรรทุก	kg	1500	
Overall Forks Width ความกว้างงาทั้งหมด	mm	540	685
Fork Length ความยาวงา	mm	1150	1220
Fork Size ขนาดงา	mm	160 x 50	
Min. Fork Height ความสูงขั้นต่ำงา	mm	85	
Max. Fork Height ความสูงสูงสุดงา	mm	85~170~210	
Steering Wheel ล้อบังคับเลี้ยว	mm	Ø 200 x 50W	Ø 200 x 50W
Forwards / Backwards Load Wheel ล้อบรรทุกน้ำหนัก หน้า/หลัง	mm	Ø 78 x 70W	Ø 78 x 70W
Sideways Load Wheel ล้อบรรทุกน้ำหนัก ด้านข้าง	mm	Ø 65 x 60W	Ø 65 x 60W
Truck Heights for Forwards / Backwards Movement ความสูงรถทุกขณะเคลื่อนที่ หน้า/หลัง	mm	85mm ~ 170mm, 2500kg	
Truck Heights for Sideways Movement ความสูงรถทุกขณะเคลื่อนที่ ด้านข้าง	mm	170mm ~ 210mm, 1500kg	

Conforms to EN 1757-2

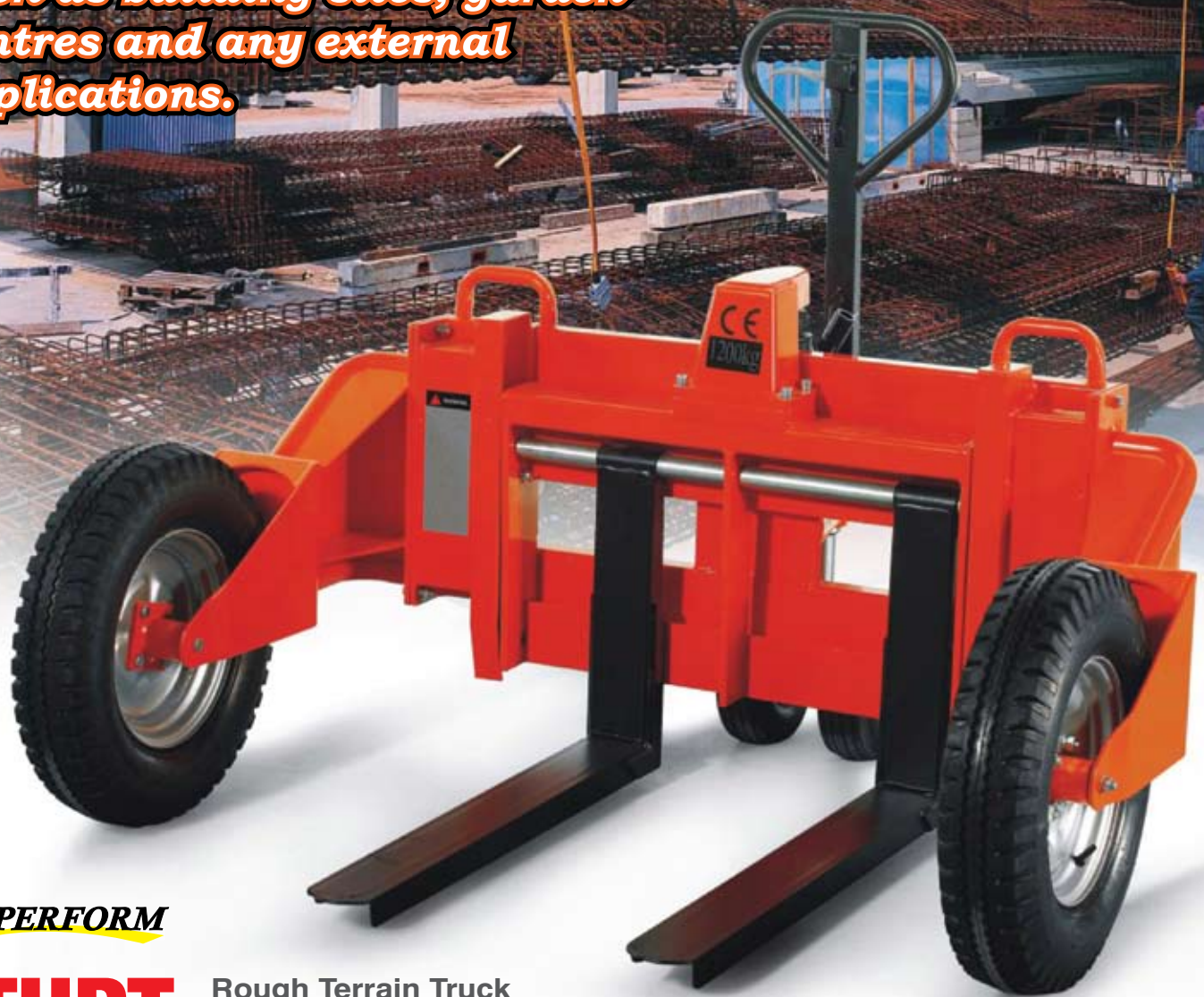


- An additional set of wheels allows the pallet truck to move side ways in addition to the conventional front and backwards.
- Unique 4-directional movement capability via an extra set of sideways load wheels.
- Perfect tool to carry long/wide loads along narrow aisles or anywhere where maneuverability is required.



*Polyurethane wheels as standard, nylon wheels available unless otherwise specified.
Single load wheels as standard, except in Thailand, and 3 ton units in Indonesia.
Specifications subject to change at our discretion.*

Ideal for use on rough surfaces such as building sites, garden centres and any external applications.

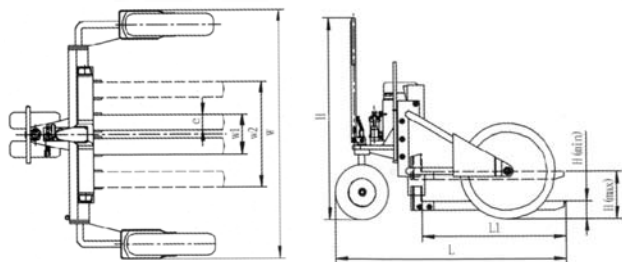


UPERFORM

RTHPT

Rough Terrain Truck

รถยกลากพาเลท สำหรับพื้นขรุขระ-ไม่เรียบ



With pneumatic tyres for multi terrain !

Model รุ่น		RTHPT1000
Capacity น้ำหนักบรรทุก	kg	1200
Overall Width ความกว้างทั้งหมด	mm	1605
Width Inside the Front Wheels ความกว้างด้านในของล้อหน้า	mm	1277
Fork Length ความยาวงายก	mm	860
Fork Width ความกว้างงายก	mm	100
Overall Forks Width ความกว้างงายกทั้งหมด	mm	Adjustable 228 - 735
Min. Fork Height ความสูงขั้นต่ำงายก	mm	63
Max. Fork Height ความสูงสูงสุดงายก	mm	233
Load Wheel ล้อบรรทุกน้ำหนัก	mm	Ø 550 x 132
Steering Wheel ล้อบังคับเลี้ยว	mm	Ø 265 x 80
Overall Length ความยาวทั้งหมด	mm	1375
Overall Height ความสูงทั้งหมด	mm	1200

- Unique design with large pneumatic wheels and straddle legs offers a handling solution to the many problems of moving goods over difficult terrain.
- Suitable for applications at building sites, gardens, nurseries and all places where the ground is uneven.
- Adjustable fork width from 228 - 735mm.
- Ideal for open and closed pallets.

SLT Pallet High Lifters

รถยกกลากพาเลท แบบยกสูง

Heavy duty pump design, max load capacity 1000kg, lifting height from 85mm to 800mm with full load for ideal work positioning.

Scissor lift pallet truck design to load and unload conveyors, feed presses, or any applications requiring moving and positioning pallets or containers of materials.



Model รุ่น		SLT10N	SLT10W
Capacity น้ำหนักบรรทุก	kg	1000	
Overall Forks Width ความกว้างงายกทั้งหมด	mm	540	680
Fork Length ความยาวงายก	mm	1170	
Fork Width ความกว้างงายก	mm	160 x 50	
Min. Fork Height ความสูงขั้นต่ำงายก	mm	85	
Max. Fork Height ความสูงสูงสุดงายก	mm	800	
Steering Wheel ล้อบังคับเลี้ยว	mm	Ø 200 x 50	
Load Wheel ล้อบรรทุกน้ำหนัก	mm	Ø 78x 60	
Net Weight น้ำหนักสุทธิ	kg	127	138

- New generation pallet high lifter features a heavy duty pump design.
- 3 stage, telescopic hydraulic cylinder ensures minimum effort and maximum output even when lifting heavy loads.
- Ideal for use as a hand pallet truck and lift table.
- Conforms to European Standards En 1757-4.

Ergonomically designed handle with comfortable rubber grip allows optimised safety as well as comfort. Three position, operational handle lever for lifting, transporting and lowering purposes.

Equipped with quick lift function doubles the lift speed for loads lighter than 200kg.

With pressure relief valve and overload valve to prevent pump and load damage when loads exceeds weight limits.

The enclosed fork tips and reinforced fork frames ensures long service life.

Three stage pistons design minimises the height of the truck when it is lowered, and increases the efficiency when lifting the truck.



Can only be moved when lifted up to height of maximum 400mm, in lower position than 400mm, it is as easy to move as a pallet truck. Above 400mm the truck is automatically locked by triggering the supports at both side of the steering wheel.



MHL 1.5 Ton Pallet High Lifters

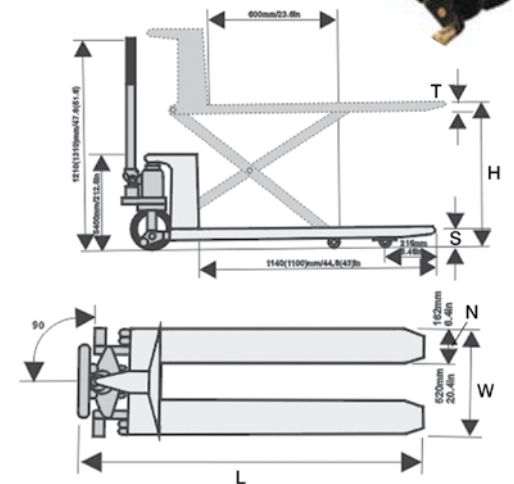
รถยกกลากพาเลท แบบยกสูง ขนาด 1.5 ตัน

Model รุ่น		MHL15N	MHL15W
Capacity น้ำหนักบรรทุก	kg	1500	
Overall Forks Width (W) ความกว้างงายกทั้งหมด	mm	520	680
Fork Length (L) ความยาวงายก	mm	1100	
Fork Size (N x T) ขนาดงายก	mm	162 x 50	
Min. Fork Height (S) ความสูงขั้นต่ำงายก	mm	85	
Max. Fork Height (H) ความสูงสูงสุดงายก	mm	800	
Steering Wheel ล้อบังคับเลี้ยว	mm	Ø 150 x 50	
Load Wheel ล้อบรรทุกน้ำหนัก	mm	Ø 75 x 50	
Net Weight น้ำหนักสุทธิ	kg	118	125

- Heavy duty pump design with German hydraulic seals.
- Used as a pallet truck and lift table.
- Safety overload system prevents the trucks from being used beyond its rated capacity.
- Two-cylinder system to aid rapid lifting.
- Pressure relief valve to control lowering speed.



* Parking brake & foot pedal optional.



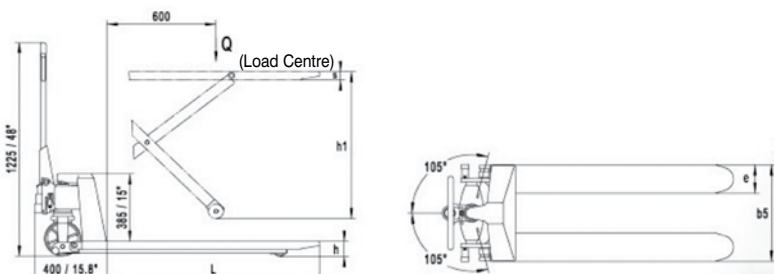
EHL Electric High Lifter

รถยกพาเลทสูง แบบไฟฟ้า

Model รุ่น		EHL10
Capacity น้ำหนักบรรทุก	kg	1000
Overall Forks Width ความกว้างงายกทั้งหมด	mm	540/685
Fork Length (L) ความยาวงายก	mm	1170
Fork Size (e) ขนาดงายก	mm	160 x 50
Min. Fork Height ความสูงขั้นต่ำงายก	mm	85
Max. Fork Height ความสูงสูงสุดงายก	mm	800
Steering Wheel ล้อบังคับเลี้ยว	mm	Ø 180 x 50
Load Wheel ล้อบรรทุกน้ำหนัก	mm	Ø 75 x 50
Battery V / Ah (5h Autonomy) แบตเตอรี่		12V / 60Ah
Lifting Motor Power กำลังยกของมอเตอร์		0.8kw
Net Weight น้ำหนักสุทธิ	kg	169

- Precision sealed fail proof hydraulic pump.
- Comes with battery and smart charger.
- Designed to lift goods to an ergonomically correct height.
- Conforms to CE safety standards.

Lift by electric or manual!



SLT-SS

Stainless Steel High Lifter

รถยกลากพาเลทสูง ชนิดสแตนเลส



INOX
Inoxydable!
ปลอดภัยนิม !

This stainless steel version of our scissor lift pallet truck is designed for corrosive environments or applications with high standards of hygiene where the goods need to be handled at a convenient working height. For applications in damp or harsh environments such as meat or fish processing plants, dairies, pharmaceutical and chemical industry as a transport aid as well as a working table.

Model รุ่น		SLT10-SSN	SLT10-SSW
Capacity น้ำหนักบรรทุก	kg	1000	
Overall Forks Width ความกว้างงายกทั้งหมด	mm	540	680
Fork Length ความยาวงายก	mm	1150	
Min. Fork Height ความสูงขั้นต่ำงายก	mm	85	
Max. Fork Height ความสูงสูงสุดงายก	mm	800	
Steering Wheel ล้อบังคับเลี้ยว	mm	Nylon 180 x 50	
Load Wheel ล้อบรรทุกน้ำหนัก	mm	Nylon 80 x 50	
Net Weight น้ำหนักสุทธิ	kg	110	125

- With pressure relief and overload valve for controlled lowering/ overload prevention.
- Nylon steering wheel and fork rollers as standard option for damp or harsh environments applications.

EHL-SS

Stainless Steel Electric High Lifter

รถยกพาเลทสูง สแตนเลส แบบไฟฟ้า

Model รุ่น		EHL10SSN	EHL10SSW
Capacity น้ำหนักบรรทุก	kg	1000	
Overall Forks Width ความกว้างงายกทั้งหมด	mm	540	680
Fork Length ความยาวงายก	mm	1165	
Min. Fork Height ความสูงขั้นต่ำงายก	mm	85	
Max. Fork Height ความสูงสูงสุดงายก	mm	800	
Battery แบตเตอรี่	Ah/V	54/12	
Net Weight น้ำหนักสุทธิ	kg	144	149

SUS
316 Grade!

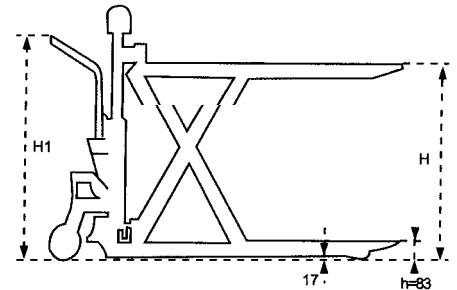
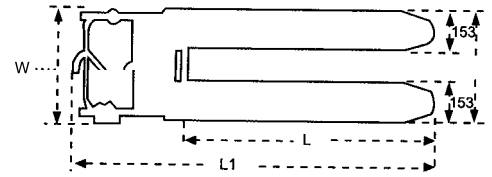


- All parts are made of stainless steel including hydraulic pump, fork frame, handle, push rod, bearing, pin and bolt, etc.
- For use in meat and other food industry, dairy canning and all areas where corrosive acids and saline solutions are used.
- Nylon steering and load wheels as standard for best corrosion resistance.

MHL-JS Versatile High Lifter

รถยกลาก อเนกประสงค์

- Moves at any height!
- Combination of pallet truck, pallet high lifter and lift table.
- Ideal for your loading and unloading operations.
- Continuous-welded heavy duty steel frame and forks handle loads with ease.
- Easy-to-use control lever, plus two parking brakes on steering wheels increase safety.
- A steering handle on 1000kg models for easier and comfortable turning.



MHL05-JS (without platform)



MHL10-JS (without platform)



Power Unit Battery: 1.6Kw/12V
EHL10-JS (without platform)



MHL05-JS (with platform)



MHL10-JS (with platform)



EHL10-JS (with platform)

Model รุ่น		MHL05-JSN	MHL05-JSW	MHL10-JSN	MHL10-JSW	EHL05-JSN	EHL05-JSW	EHL10-JSN	EHL10-JSW
Type ชนิด		Manual				Electric			
Platform * แผ่นแพลตฟอร์ม		with	with	with	with	with	with	with	with
Capacity น้ำหนักบรรทุก	kg	500	500	1000	1000	500	500	1000	1000
Max. Fork Height ความสูง สูงสุดจาก	H mm	830	830	830	830	830	830	830	830
Min. Fork Height ความสูง ขั้นต่ำจาก	h mm	85	85	85	85	85	85	85	85
Fork/Platform Length ความยาวจาก / แผ่นแพลตฟอร์ม	L mm	1115	1115	1115	1115	1115	1115	1115	1115
Fork/Platform Width ความกว้างจาก / แผ่นแพลตฟอร์ม	W mm	526	690	526	690	526	690	526	690
Pump Strokes to Max. Lift ระยะการยก สูงสุด		45	45	75	75	--	--	--	--
Front Roller ขนาดล้อหน้า	mm	φ70x68, polyurethane				φ70x68, polyurethane			
Steering Wheel ขนาดล้อบังคับซ้าย	mm	φ150x40, polyurethane				φ150x40, polyurethane			
Battery แบตเตอรี่	V					12			
Battery Charger เครื่องชาร์จแบตเตอรี่	V					12			
Overall Length ความยาวทั้งหมด	L1 mm	1550	1550	1640	1640	1620	1620	1740	1740
Overall Width ความกว้างทั้งหมด	W1 mm	526	691	687	852	580	740	550	720
Overall Height ความสูงทั้งหมด	H1 mm	1012	1012	1307	1307	1050	1050	1307	1307
Net Weight น้ำหนักสุทธิ	kg	107	116	135	138	172	176	174	180

* The platform adds 3mm and 12mm to the heights and widths respectively.

Specifications are subject to change at our discretion.

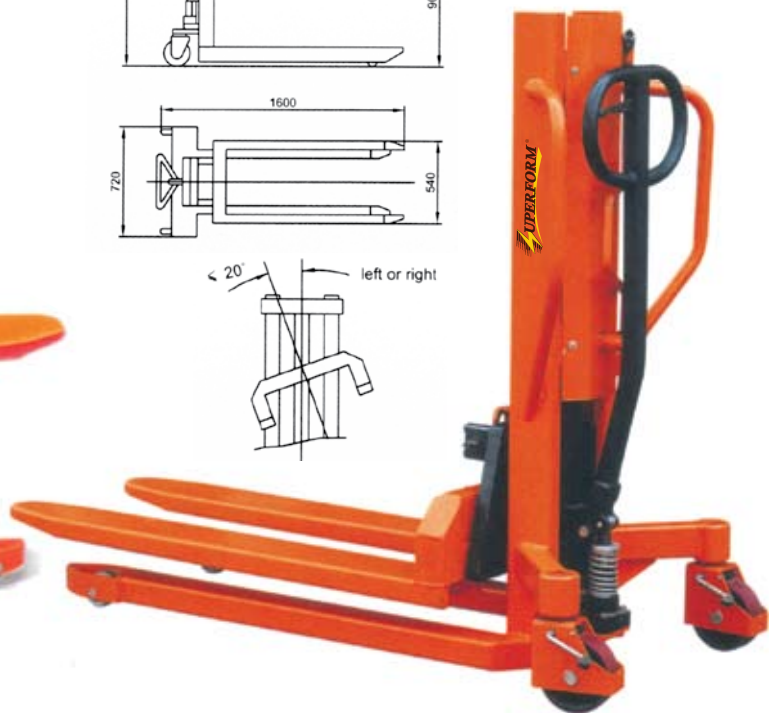
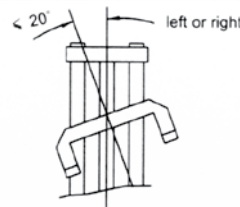
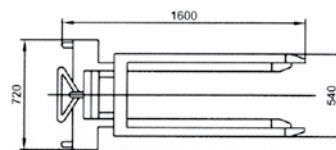
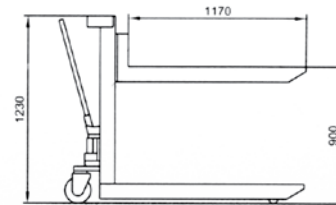
LPT Lateral Pallet Tilter

รถยกพาเลท แบบเอียงข้าง

Maximise operator efficiency and ergonomics

- Designed to give the user an ergonomically correct position to reach loads easily without the necessity of bending down or stretching up.
- Forks can be tilted up to 20° both left and right sides.
- Smooth rolling polyurethane wheels with precision sealed ball bearings.
- Supplied as standard with parking brake and foot protectors.
- Conforms to EN 1757-1.

Model รุ่น		LPT 80
Capacity น้ำหนักบรรทุก	kg	800
Overall Forks Width ความกว้างงาทั้งหมุด	mm	540
Fork Length ความยาวงา	mm	1150
Fork Width ความกว้างงา	mm	150
Min. Fork Height ความสูงขั้นต่ำงา	mm	88
Max. Fork Height ความสูงสูงสุดงา	mm	920
Tiltable Angle องศาการเอียง	°	left or right 20°
Net Weight น้ำหนักสุทธิ	kg	210



Specifications are subject to change at our discretion.

Did you Know ?

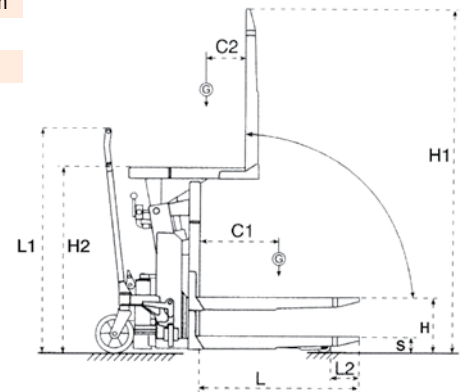
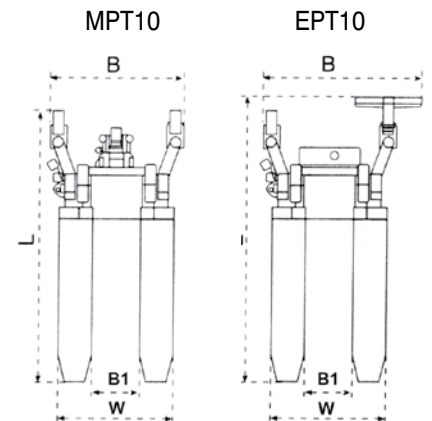
Our organisation not only stocks, sells and services material handling equipment but is also deeply involved in the design and manufacturing processes, giving us and yourself valuable insights and experience on the best equipment for your needs.

PT Pallet Tiler

รถยกพาเลท แบบเอียง

Highed productivity and better ergonomics

Model รุ่น		MPT10	EPT10
Capacity น้ำหนักบรรทุก	kg	1000	
Overall Forks Width (W) ความกว้างงาทั้งหมัด	mm	560	
Fork Length (L) ความยาวงา	mm	800	
Min. Fork Height (S) ความสูงขั้นต่ำงา	mm	85	
Max. Fork Height (H) ความสูงสูงสุดงา	mm	285	
Handle Height (L1) ความสูงมือจับ	mm	1138	
Width Between Forks (B1) ความกว้างระหว่างงา	mm	234	
Fork Tip Length from Roller (L2) ความยาวจากปลายงาถึงลูกรถ	mm	135	
Overall Width (B) ความกว้างทั้งหมด	mm	638	
Overall Length (L) ความยาวทั้งหมด	mm	1325	1410
Overall Height, Raised (H1) ความสูงสามารถยก	mm	950	
Overall Height, Lowered (H2) ความสูงสามารถลง	mm	750	
Load Centre (C1) จุดโหลด	mm	Min. ต่ำสุด 200mm, Max. สูงสุด 400mm	
Load Centre (C2) จุดโหลด	mm	Min. ต่ำสุด 200mm, Max. สูงสุด 420mm	
Lifting Motor Power กำลังยกมอเตอร์		-	0.8kw / 12V
Net Weight น้ำหนักสุทธิ	kg	178	185



- Superform pallet tilter lifts, tilts and transports crates/ pallet mesh.
- Designed to give the user an ergonomically correct position to reach loads easily without the necessity of bending down or stretching up.
- Handle can be turned and locked in position away from the work area.
- Applies to both sitting and standing positions.
- Forks can be tilted up to 90°.
- Both are supplied as standard with parking brake and foot protectors.
- Manual type : Lift and tilt functions are by manual hydraulic action.
- Electric type: Lifting and lowering functions built into the handle and the tilt action is operated by remote control. This allows the user to adjust the tilt during filling or emptying crate or box.

MLT

Standard Hydraulic Lift Tables

รถยกแบบโต๊ะยก



**Lifting
Lowering
Transporting
Always at the
correct height**



Foot pedal operated hydraulic lifting.



Standard **

- Full welded steel construction
- Ergonomically designed lifter / transporter features handy hydraulic foot pump to elevate formed-edge platform, reducing strain and fatigue.
- Used for lifting, transporting, positioning, assembling and stacking.
- Easy to operate brakes keeps unit stationary while loading and unloading.

* Pictured here with screw type lowering ** Superior cable type lowering

Model รุ่น		MLT15	MLT30	MLT50	MLT75	MLT100
Capacity น้ำหนักบรรทุก	kg	150	300	500	750	1000
Min. Table Height ความสูงขั้นต่ำโต๊ะยก	mm	220	285	285	420	380
Max. Table Height ความสูงสูงสุดโต๊ะยก	mm	720	880	880	900	990
The Dimensions of Table ขนาดโต๊ะยก	mm	700 x 450 x 36	815 x 500 x 50	815 x 500 x 50	1000 x 510 x 55	1016 x 510 x 55
Castor Wheel ขนาดล้อ	mm	Ø 100 x 25	Ø 125 x 40	Ø 125 x 40	Ø 147 x 50	Ø 127 x 50
Foot Pedal Cycles to Max. Height การเหยียบเพื่อยก		<=28	<=27	<=27	<=45	<=82
Height of Handle from the Ground ความสูงของที่จับจากพื้น	mm	950	990	990	1000	980
Net Weight น้ำหนักสุทธิ	kg	45	77	81	125	122

MLTD

Double Scissor Hydraulic Lift Tables

รถยกแบบโต๊ะยก

Lifts higher for your special requirement !

Model รุ่น		MLTD35	MLTD80
Capacity น้ำหนักบรรทุก	kg	350	800
Min. Table Height ความสูงขั้นต่ำโต๊ะยก	mm	355	445
Max. Table Height ความสูงสูงสุดโต๊ะยก	mm	1300	1500
The Dimensions of Table ขนาดโต๊ะยก	mm	910 x 500 x 53	1220 x 610
Castor Wheel ขนาดล้อ	mm	Ø125 x 40	Ø127
Foot Pedal Cycles to Max. Height การเหยียบเพื่อยก		<=53	<=97
Height of Handle from the Ground ความสูงของที่จับจากพื้น	mm	975	1015
Net Weight น้ำหนักสุทธิ	kg	105	195



* Superior cable type lowering as standard.

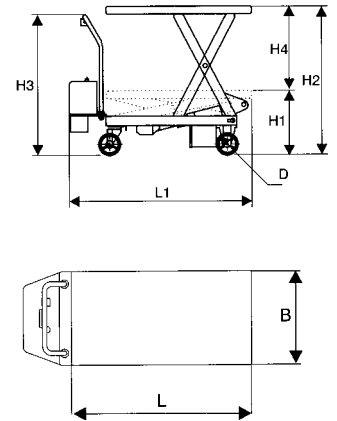
ELT Electric Lift Table

รถยกแบบโต๊ะยก แบบไฟฟ้า

- High quality electronic control system.
- Fully sealed & maintenance-free battery.
- Reliable brakes ensure stability and safety.
- Conforms to CE safety standards.



Model รุ่น		ELT30	ELT50	ELT75	ELTD35
Capacity น้ำหนักบรรทุก	kg	300	500	750	350
Max. Table Height (H2) ความสูงสูงสุดโต๊ะยก	mm	880	1025	970	1300
Min. Table Height (H1) ความสูงขั้นต่ำโต๊ะยก	mm	290	440	420	370
The Dimension of Table Size (L x B) ขนาดโต๊ะยก(กว้าง x ยาว)	mm	850 x 500	1010 x 520	1000 x 510	910 x 500
Castor Wheel (D) ขนาดล้อ	mm	Ø125 x 40	Ø150 x 48	Ø147 x 50	Ø125 x 10
Overall Length (L1) ความยาวทั้งหมด	mm	1145	1305	1345	1210
Height of Handle from the Ground (H3) ความสูงของมือจับ	mm	920	970	935	920
Lifting Speed With Load / Without Load ความเร็วในการยกขณะบรรทุก/ไม่บรรทุก	mm/s	65 / 49	65 / 49	70 / 80	90 / 110
Lowering Speed With Load / Without Load ความเร็วในการลงขณะบรรทุก/ไม่บรรทุก	mm/s	98 / 74	98 / 74	50 / 35	100 / 90
Lifting Cycle (fully charged) รอบยก		120		100	
Battery x 2 แบตเตอรี่ X 2		12V / 21AH			
Vertical Travel (H4) การเคลื่อนที่ในแนวดิ่ง	mm	590	585	550	930
Lifting Motor (DC24V) กำลังยกตัวมอเตอร์	kw			0.8	
Charger (built-in) 24V4A เครื่องชาร์จแบตเตอรี่				8.5Hr	
Approx Lifting Speed ความเร็วในการยกขึ้นโดยประมาณ	sec	10	10	12	10
Net Weight น้ำหนักสุทธิ	kg	115	157	160	142



MLT-XL Extra Large Hydraulic Lift Tables

รถยกแบบโต๊ะยก ขนาดใหญ่พิเศษ

For XL loads!



Model รุ่น		MLT50XL	MLT100XL
Capacity น้ำหนักบรรทุก	kg	500	1000
Min. Table Height ความสูงขั้นต่ำโต๊ะยก	mm	290	360
Max. Table Height ความสูงสูงสุดโต๊ะยก	mm	915	136
Dimensions of Table ขนาดโต๊ะยก	mm	1600 x 810	2035 x 750
Castor Wheel ขนาดล้อ	mm	Ø125 x 40	Ø180x50 / Ø80x40
Foot Pedal Cycles to Max. Height การเหยียบเพื่อยก		<=55	<=200
Height of Handle from the Ground ความสูงของมือจับ	mm	975	1000
Net Weight น้ำหนักสุทธิ	kg	154	198

- Plus sized table platforms give your requirements that added flexibility.
- Smooth and light ball bearing polyurethane wheels ensure heavy loads are easy to handle.



MLTT

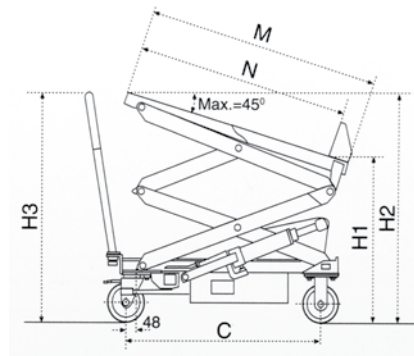
Hydraulic Lift & Tilt Tables

รถยกแบบโต๊ะยกไฮดรอลิก

Lift & Tilt

Model รุ่น		MLTT40	MLTT80
Capacity น้ำหนักบรรทุก	kg	400	800
Table Size LxW ขนาดโต๊ะยก	mm	830x520	
Dimensions ขนาด	M mm	930	
Dimensions ขนาด	N mm	830	
Table Height (Min./Max.) ความสูงของโต๊ะ (สูงสุด / ต่ำสุด)	H1 mm	435/900	440/1000
Table Height (Min./Max.) ความสูงของโต๊ะ (สูงสุด / ต่ำสุด)	H2 mm	435/1560	438/1570
Handle Height ความสูงมือจับ	H3 mm	1130	
Wheel Diameter ขนาดล้อ	mm	Ø150	
Overall Size ขนาดทั้งหมด	mm	520x1355	
Foot Pedal to Max. Height การเหยียบเพื่อยก	mm	55	85
Net Weight น้ำหนักสุทธิ	kg	123	145

- The **Lift & Tilt Tables** from SUPERFORM are specifically designed to allow an operator to feed and unload parts from tote boxes or containers quickly and easily without lifting, bending, stretching, or reaching.
- When in its lift and tilt position, the unit holds totes or containers at a comfortable working height and angle that allows operators to easily reach parts even at the bottom of the container.
- The working table is elevated by means of a foot actuated hydraulic cylinder. As the table is raised, it automatically tilts to an angle of 45° at full elevation. Built-in retaining lip keeps containers in place.



ELTT

Electric Lift & Tilt Tables

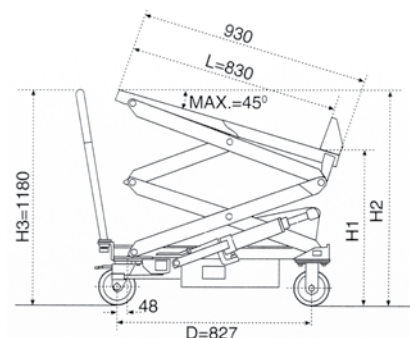
รถยกแบบโต๊ะยกไฟฟ้า

Efficient Positioning For Maximum Ergonomics and Operator Speed



- Lifts heavy loads with ease.
- Allows an operator to feed and unload parts from tote boxes or containers quickly without bending down or up, stretching in reaching.
- Power unit made in Europe, DC 700W.
- High quality battery, service free -75Ah/12V.
- A separate automatic charger.
- Two brakes on steering wheel increase safety.
- Wheel Diameter: 150mm, handle height 1180mm.

Model รุ่น		ELTT40	ELTT80
Capacity น้ำหนักบรรทุก	kg	400	800
Table Size LxW ขนาดโต๊ะยก	mm	830x520	
Table Height (Max./Min.) ความสูงของโต๊ะ (ต่ำสุด / สูงสุด)	H1 mm	500/990	500/1000
Table Height (Max./Min.) ความสูงของโต๊ะ (ต่ำสุด / สูงสุด)	H2 mm	500/1620	
Time to Max. Height เวลาการยก	sec	20	
Overall Size ขนาดทั้งหมด	mm	520x1185	520x1260
Net Weight น้ำหนักสุทธิ	kg	170	185



MLT-R Roller Conveyor Hydraulic Lift Tables

รถยกแบบโต๊ะยก แบบมีโรลเลอร์



- Quick loading and unloading is possible with this specially designed lift table.

1KG=2.2LB 1INCH=25.4MM

Model รุ่น		MLT30-R	MLT50-R
Capacity น้ำหนักบรรทุก	kg	300	500
Min. Height ความสูงขั้นต่ำโต๊ะยก	mm	350	
Max. Lifting Height ความสูงโต๊ะยก	mm	980	
Dimension of Table ขนาดโต๊ะยก	mm	815 x 500	
Castor Wheel ขนาดล้อ	mm	Ø125 x 40	
Foot Pedal Cycles to Max. Height การเหยียบเพื่อยก	mm	≤ 27	
Height of Handle from the Ground ความสูงของมือจับ	mm	990	
Dia. of the Rollers ขนาดโรลเลอร์	mm	50	
Quantity of Rollers จำนวนโรลเลอร์		8	
Space Between the Rollers ระยะห่างของโรลเลอร์	mm	105	
Net Weight น้ำหนักสุทธิ	kg	95	

MLT-SS Stainless Steel Hydraulic Lift Table

รถยกแบบโต๊ะยก ชนิดสแตนเลส

- Robust structure yet light weight.
- Two brakes increase safety.
- Stainless steel structure ideal for pharmaceutical, food, beverage etc.
- Conforms to EN1570.



Model รุ่น		MLT100-SS	MLT200-SS
Capacity น้ำหนักบรรทุก	kg	100	200
Min. Table Height ความสูงขั้นต่ำโต๊ะยก	mm	265	330
Max. Table Height ความสูงสูงสุดโต๊ะยก	mm	755	910
Dimensions of Table ขนาดโต๊ะยก	mm	740x400	830x500
Castor Wheel ขนาดล้อ	mm	Ø100	
Foot Pedal Cycles to Max. Height เท้าเหยียบเพื่อยก		20	28
Overall Size ขนาดทั้งหมด	mm	450x950	500x1010
Net Weight น้ำหนักสุทธิ	kg	40	78

MSLT Spring Lift Table

รถยกแบบโต๊ะยก แบบสปริง



- Self-leveling, fully adjustable, weight sensitive !
- Designed to maintain an ideal working height for assembly lines and loading/unloading operations.
- Simple to operate spring tension adjustment.
- Conforms to EN 1570.

Model รุ่น		MSLT210	MSLT400
Capacity น้ำหนักบรรทุก	kg	210	400
Loading Range น้ำหนักที่มีผลต่อความสูงโต๊ะ	kg	80-210	100-400
Min. Table Height ความสูงขั้นต่ำโต๊ะยก	mm	360	440
Max. Table Height ความสูงสูงสุดโต๊ะยก	mm	770	800
The Dimensions of Table ขนาดโต๊ะยก	mm	830x500	1010x520
Handle Height ความสูงมือจับ	mm	1100	
Castor Wheel ขนาดล้อ	mm	Ø125	
Overall Size ขนาดทั้งหมด	mm	1065x500x1100	1200x500x1100
Net Weight น้ำหนักสุทธิ	kg	75	123



ELP-EU Single Scissor Electric Lift Platforms

ถาดยกพาเลท แบบไฟฟ้า

Multiple uses such as: lifting and lowering materials, - level compensation when fitting machines, installation in conveyor system, etc.

- No pit required when purchased with optional steel ramp for pallet truck access.
- Built in hydraulic power pack with remote control panel.
- 'Plug and play' feature ensures instant usage.
- Compact hydraulic design with all safety components complying to EN1570.
- High pressure cylinder with dual safety function.
- Hard chrome plated piston rods.
- Lift and lower by operating pendant to reach the ergonomically correct working height.
- With emergency switch off and a 3m long control cable.
- With different loading capacity up to 4000kg for your option.



Model รุ่น		ELP1.0-EU	ELP2.0-EU	ELP3.0-EU	ELP4.0-EU
Capacity น้ำหนักบรรทุก	kg	1000	2000	3000	4000
Min. Platform Height สามารถยกขั้นต่ำ	mm	190	190	220	300
Max. Platform Height ความสามารถสูงสุด	mm	1010	1010	1020	1400
Platform Size (W x L) ขนาดถาดยก	mm	1300 x 800	1300 x 800	1300 x 800	1200 x 2200
Lift Speed ความเร็วในการยก	sec	25	40	26	45-50
Lifting Time เวลาในการยก	mm/s	40	22	30	31
Lowering Speed ความเร็วในการลง	mm/s	35	33	40	35
Motor มอเตอร์	kw	0.75	0.75	1.5	2.2
Net Weight น้ำหนักสุทธิ	kg	220	280	320	505

DSELP

Double Scissor Electric Lift Platforms,
ถาดยกพาเลท แบบไฟฟ้า



- Heavy Duty Design.

TSELP

Triple Scissor Electric Lift Platforms,
ถาดยกพาเลท แบบไฟฟ้า



- Heavy duty design.

QSELP

Quadruple Electric Lift Platforms,
ถาดยกพาเลท แบบไฟฟ้า



- Small capacity for four scissor lift table.

Model รุ่น		DSELP1.0	DSELP2.0	DSELP4.0	TSELP1.0	TSELP2.0	QSELP0.4	QSELP0.8
Capacity น้ำหนักบรรทุก	kg	1000	2000	4000	1000	2000	400	800
Min. Platform Height ความสูงขั้นต่ำถาดยก	mm	305	360	400	470	560	600	706
Max. Platform Height ความสูงสูงสุดถาดยก	mm	1780	1780	2050	3000	3000	4140	4210
Platform Size (W x L) ขนาดถาดยก	mm	1300 x 820	1300 x 850	1700 x 1200	1700 x 1000	1700 x 1000	1700 x 1000	1700 x 1000
Base Frame Size ขนาดโครงสร้าง(ฐาน)	mm	640 x 1240	785 x 1220	900 x 1600	1600 x 1000	1606 x 1010	1000 x 1600	1010 x 1606
Lift Speed ความเร็วในการยก	sec	35-45	35-45	55-65	35-45	50-60	30-40	70-80
Motor มอเตอร์	kw	2.2	2.2	2.2	2.2	2.2	2.2	2.2
Net Weight น้ำหนักสุทธิ	kg	210	295	520	450	750	548	858

Standard Safety Features

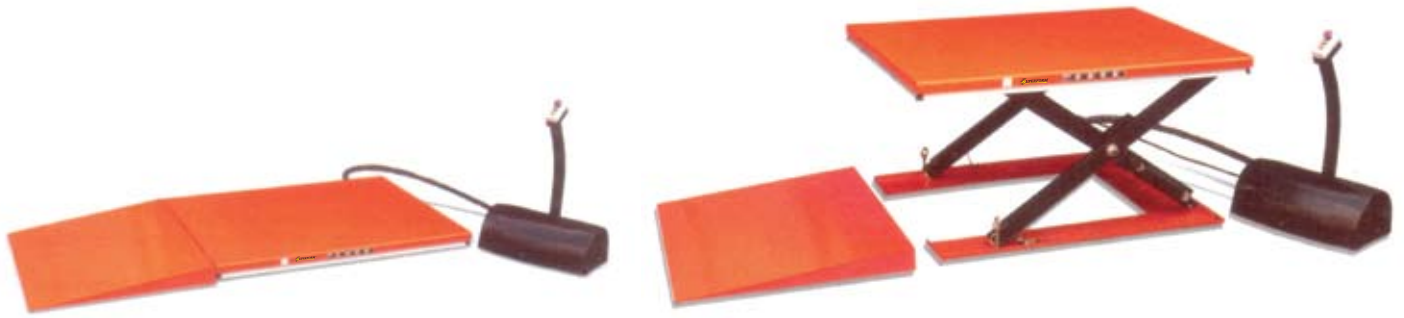
- Upper platform lifted with aluminum safety bar preventing descent on contact with obstructions.
- Internal power pack equipped with relief valve against overloading and compensated flow valve for controlled lowering speed.
- Cylinders with drainage system and check valve to stop the lift table lowering in case of hose burst.
- Safety clearance between scissors to prevent trapping during operation.
- Meets EN1570 norm and ANSI/ASME safety standard. • High quality power unit made in Europe.

Other Standard Features

- These models can be used in above-floor or in-floor pit applications.
- Self lubricating bushings on pivot points. • Removable lifting eye to facilitate handling and lift table installation.

ELP-LP Low Profile Electric Lift Platforms

ถาดยกพาเลท แบบไฟฟ้า



Model รุ่น		ELP1.0-LP1	ELP1.0LP2	ELP1.5LP1	ELP1.5-LP2	ELP2.0-LP1	ELP2.0-LP2
Capacity น้ำหนักบรรทุก	kg	1000		1500		2000	
Min. Platform Height ความสูง ขั้นต่ำถาดยก	mm	85		105			
Max. Platform Height ความสูง สูงสุดถาดยก	mm	860		870			
Platform Size (W x L) ขนาดถาดยก	mm	1450x800	1600x1000	1600x800	1600x1000	1600x1200	1600x1000
Lift Speed ความเร็วในการยก	sec	25		30		35	
Stroke ระยะยก	mm	775					
Motor มอเตอร์	kw	0.75		1.5		2.2	
Net Weight น้ำหนักสุทธิ	kg	326	352	367	401	419	405

- Heavy duty design with larger platform
- These tables achieve a low closed height, eliminating the need for a pit installation.
- They are manufactured to all European safety standards including EN1570:1999.
- Remote power pack with pedestal and controls, protected to IP54.
- 24V control box with UP and DOWN buttons and emergency stop.
- Hose burst safety valve to stop the lift table lowering in case of hose breakage.
- Removable lifting eyes to facilitate handling and installation of the lift table.
- Oilless bushings on pivot points.
- Loading ramp is standard equipment.

Upper platform fitted with safety perimeter to prevent descent on contact with obstructions.

External power pack equipped with a relief valve against overloading and a compensated flow valve for controlling lowering speed. 3 phase power required.

ELP-SLP Super Low Profile Electric Lift Platforms

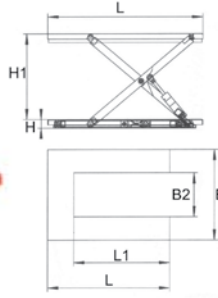
ถาดยกพาเลท แบบไฟฟ้า

- Meet EN 1570 norm and ANSI/ASME safety standards.
- The lift table lower to floor height or near floor height so that they can be fed and offloaded by hand pallet truck.



Model รุ่น		ELP0.75-SLP	ELP1.0-SLP	ELP1.5-SLP
Capacity น้ำหนักบรรทุก	kg	750	1000	1500
Min. Platform Height ความสูง ขั้นต่ำถาดยก	mm	25	35	
Platform Size (W x L) ขนาดถาดยก	mm	1270 x 1100	1270 x 1100	1270 x 1100
Vertical Travel การเคลื่อนที่ในแนวตั้ง	mm	800		
Overall Size ขนาดทั้งหมด	mm	1500 x 1100 x 250	1500 x 1100 x 250	1500 x 1100 x 250
Max. Platform Height ความสูง สูงสุดถาดยก	mm	825	835	835

ELP-U



- The solution to lifting pallets & heavy & awkward shaped objects to a comfortable working height thereby reducing absences caused by worker fatigue & back strain.
- Increase efficiency & reduce production time.
- For assembly lines & loading / unloading operations with / without pallets.
- 'Superlow', 'U' shape model allows pallet truck access in lowered position and stacker access at any level.
- No pit required and 'plug and play' feature ensures instant usage.
- Remote power and control unit provides ease of operation and maintenance.

Model รุ่น		ELP1.0-U	ELP1.5-U
Capacity น้ำหนักบรรทุก	kg	1000	1500
Min. Platform Height (H) ความสูง ขั้นต่ำถาดยก	mm	82	105
Max. Platform Height (H1) ความสูง สูงสุดถาดยก	mm	760	860
Platform Size (L x B) ขนาดถาดยก	mm	1450 x 1140	1600 x 1180
Width between Fork (B2) ความกว้างระหว่างงา	mm	585	585
Lifting Time เวลาในการยก	sec	18	30
Lifting Speed with Load ความเร็วในการยกขณะบรรทุก	mm/s	42	30
Lowering Speed with Load ความเร็วในการลงขณะบรรทุก	mm/s	48	40
Motor มอเตอร์	kw	0.75	1.5
Net Weight น้ำหนักสุทธิ	kg	250	380

ELP-SC Single Scissor Electric Lift Platforms with Pendant Stand

ถาดยกพาเลท แบบไฟฟ้า แยกชุดปัม

Compact hydraulic design with all safety components complying to En 1570, High pressure cylinder with dual safety function. The tried and trusted lift table with sturdy construction.

Model รุ่น		ELP1.0-SC
Capacity น้ำหนักบรรทุก	kg	1000
Min. Platform Height ความสูง ขั้นต่ำถาดยก	mm	82
Max. Platform Height ความสูง สูงสุดถาดยก	mm	760
Platform Size (W x L) ขนาดถาดยก	mm	1450 x 1140
Lift Speed ความเร็วในการยก	sec	18
Lifting Time เวลาในการยก	mm/s	42
Lowering Speed ความเร็วในการลง	mm/s	48
Motor มอเตอร์	kw	0.75
Net Weight น้ำหนักสุทธิ	kg	250



- Hard chrome plated piston rods.
- With emergency switch off and a 3m long control cable.
- Lift and lower by easily push buttons to reach the ergonomically correct working height.
- With different loading capacity up to 3000kg for your option.

ELP-EL Extra Long Electric Lift Platforms

ถาดยกพาเลท แบบไฟฟ้า ถาดยาวพิเศษ

- Large platform for special size materials.
- Heavy duty design.
- Meet EN1570 norm and ANSI/ASME safety standards.
- These models can be used in above-floor or in-floor pit applications.

Standard Safety Features

- Upper platform lifted with aluminum safety bar preventing descent on contact with obstructions.
- Low-tension (24V) control box with up-down buttons and compensated flow valve for controlled lowering speed.
- Heavy duty cylinders with drainage system and check valve to stop the lift table lowering in case of hose burst.
- Safety clearance between scissors to prevent trapping during operation.

Other Standard Features

- Self lubricating bushings on pivot points.
- Removable lifting eye to facilitate handling and lift table installation.
- High quality AC power packs are made in Europe.



Model รุ่น		ELP2.0-EL	ELP4.0-EL	ELP8.0-EL
Capacity น้ำหนักบรรทุก	kg	2000	4000	8000
Min. Platform Height ความสูง ขั้นต่ำถาดยก	mm	205	230	240
Max. Platform Height ความสูง สูงสุดถาดยก	mm	1000	1000	1000
Platform Size (W x L) ขนาดถาดยก	mm	2000 x 820	2500 x 850	3000 x 1200
Base Frame Size ขนาดโครงสร้าง(ฐาน)	mm	2460 x 640	2450 x 785	2970 x 930
Lift Speed ความเร็วในการยก	sec	40-45	30-40	35-45
Motor มอเตอร์	kw	1.1	2.2	2.2
Net Weight น้ำหนักสุทธิ	kg	265	360	705

ELP-M Mini Electric Lift Platforms

ถาดยกพาเลทขนาดเล็ก แบบไฟฟ้า

- Small platform for special size materials.
- Meet EN1570 norm and ANSI/ASME safety standard.
- High quality power unit made in Europe.

Model รุ่น		ELP0.5-M	ELP1.0-M
Capacity น้ำหนักบรรทุก	kg	500	1000
Min. Platform Height ความสูง ขั้นต่ำถาดยก	mm	162	180
Max. Platform Height ความสูง สูงสุดถาดยก	mm	950	770
Platform Size (W x L) ขนาดถาดยก	mm	910x610	916x610
Lift Speed ความเร็วในการยก	sec	17-22	15-20
Motor มอเตอร์	kw	0.75	1.1
Net Weight น้ำหนักสุทธิ	kg	98	115

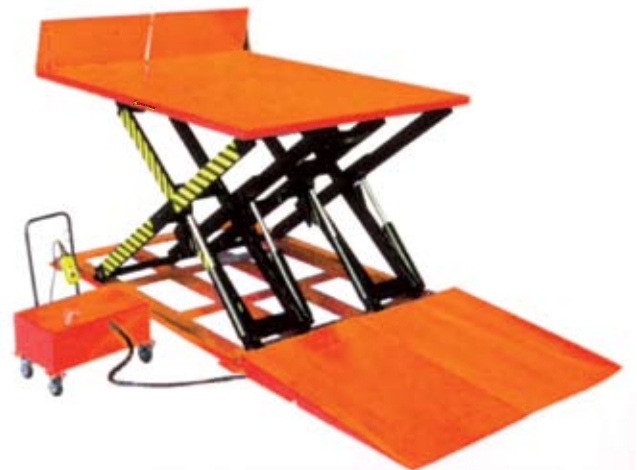


LP Loading Platform

ถาดยก แบบไฟฟ้า

- Heavy duty design.
- Suitable for loading and unloading goods with stacker or hand pallet truck.
- Removable lifting eye to facilitate handling and loading table installation.
- Meet EN 1570 norm and ANSI / ASME safety standard.

Model รุ่น		LP2500
Capacity น้ำหนักบรรทุก	kg	2500
Min. Platform Height ความสูง ขั้นต่ำถาดยก	mm	130
Max. Platform Height ความสูง สูงสุดถาดยก	mm	1700
Platform Size (W x L) ขนาดถาดยก	mm	2000 x 2600
Base Frame Size ขนาดโครงสร้าง(ฐาน)	mm	1900 x 2510
Lift Speed ความเร็วในการยก	sec	60-70
Motor มอเตอร์		380V / 50Hz, AC 2.2kw
Net Weight น้ำหนักสุทธิ	kg	1700



- Level transfer from any dock height to any truck/container bed height.
- Leveler can go all the way down to grade level.
- No ramps or inclines.
- Capacities to 5000 kgs.
- Meet EN 1570 norm and ANSI / ASME safety standard.

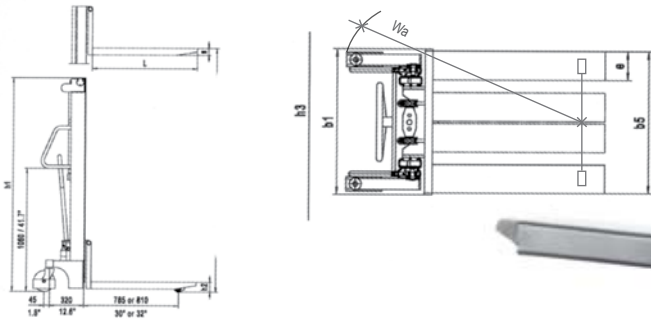


Model รุ่น		LP5000
Capacity น้ำหนักบรรทุก	kg	5000
Min. Platform Height ความสูง ขั้นต่ำถาดยก	mm	600
Max. Platform Height ความสูง สูงสุดถาดยก	mm	2630
Platform Size (W x L) ขนาดถาดยก	mm	2000 x 3000
Net Weight น้ำหนักสุทธิ	kg	1750

MHS Manual Hydraulic Stackers

รถยกพาเลท ยกสูง

Ideal and economic choice for manual transport and lifting, with its different mast options (1600, 2500, 3000 mm) and diverse lifting capacity (500kg, 1000kg, 1500kg) enables to deal with a large number of applications in the warehouse or any other facilities. For example, with the lift capacity of 1000 kg and lifting height of 1600 mm, the truck is an ideal and economic choice suitable for first level stacking.



- Easy and comfortable handling through ergonomically handles, effortless pulling during transport with long tiller.
- Adjustable fork (330~740X900/1100mm).
- We can offer additional protection for the operator through foot protection on the steering rollers.
- Safe parking in any situation with mechanical parking brake.
- Optional tiller pumping lifting and foot pedal lifting



Model รุ่น		MHS10	MHSD1025	MHSD1030	MHS15	MHSD15	MHS20
Capacity น้ำหนักบรรทุก	kg	1000	1000	1000	1500	1500	2000
Min. Fork Height (S) ความสูงของเสา	mm	85	85	90	85	90	90
Max. Fork Height (H) ความสูงสูงสุดจายก	mm	1600	2500	3000	1600	3000	1600
Min. Mast Height (D) ความสูงขั้นต่ำของมาสต์	mm	1980	1830	2020	1980	2020	2065
Fork Size (W x T) ขนาดจายก	mm	160 x 60	160 x 60	160 x 55	160 x 60	160 x 55	120 x 35
Fork Length (L) ความยาวจายก	mm	900 / 1100	900 / 1100	900/1200	900 / 1100	900/1200	900/1200
Overall Fork Width (adjust/fixed) (W) ความกว้างจายกทั้งหมด(ปรับแต่ง/ยึดติด)	mm	330-740	330-740	330-650	330-740	330-650	240-840
Radius of Gyration วงเลี้ยว	mm	1250/1350	1250/1350	1350	1250/1350	1350	1350
Load Wheel ล้อบรรทุกน้ำหนัก	mm	Ø 74 x 70	Ø 74 x 70	Double/ 80 x 60	Ø 74 x 70	Double/ 80 x 60	Single/ 80 x 60
Steering Wheel ขนาดล้อบังคับเลี้ยว	mm	Ø 180 x 50	Ø 160 x 50	Ø 150 x 50	Ø 160 x 50	Ø 150 x 50	Ø 150 x 50
Net Weight น้ำหนักสุทธิ	kg	220	300	297	260	305	265
Overall dimensions (W*L*H) ขนาดทั้งหมด	mm	760W x 1650L x 1980H	760W x 1650L x 1830H	760W x 1650L x 2020H	760W x 1650L x 1980H	760W x 1650L x 2020H	900W x 1500L x 2065H

* Stainless steel model available on request.

MHS-W Adjustable Straddle Leg Manual Hydraulic Stackers

รถยกพาเลท ยกสูง (แบบขากว้าง/ปรับได้)

- Where closed, low and/or damaged pallets are used.
- Legs widths are adjustable. • Tried & trusted product. • Castor brake standard



MHS10W



MHSD10W



MHSD15W



MHS10W



MHSD10W



MHSD15W

Model รุ่น		MHS10W	MHSD10W	MHS15W	MHSD15W
Capacity น้ำหนักบรรทุก	kg	1000	1000	1500	1500
Min. Fork Height (S) ความสูงขั้นต่ำงายก	mm	60	50	60	50
Max. Fork Height (H) ความสูงสูงสุดงายก	mm	1600	3000	1600	3000
Fork Size (W x T) ขนาดงายก	mm	100 x 30	100 x 30	100 x 30	100 x 30
Fork Length (L) ความยาวงายก	mm	900/1100	915/1100	900/1100	915/1100
Overall Fork Width (W) ความกว้างงายกทั้งหมด	mm	210 - 800	210 - 800	210 - 800	210 - 800
Internal Straddle Width ความกว้างขา ภายใน	mm	960 - 1500	960 - 1500	960 - 1500	960 - 1500
Radius of Gyration วงเลี้ยว	mm	1400	1400	1400	1400
Load Wheel ล้อบรรทุกน้ำหนัก	mm	Single/ 90 x 40	Single/ 90 x 40	Single/ 90 x 40	Single/ 90 x 40
Steering Wheel ขนาดล้อบังคับเลี้ยว	mm	150 x 50	150 x 50	150 x 50	150 x 50
Net Weight น้ำหนักสุทธิ	kg	270	378	280	387
Overall dimensions (W*L*H) ขนาดทั้งหมด	mm	1100W x 1450L x 2010H	1100W x 1450L x 2010H	1100W x 1720L x 2010H	1100W x 1450L x 2010H

* Stainless steel model available on request.

Specifications are subject to change at our discretion.

MWS Manual Winch Stackers รถยกพาเลท ยกสูง แบบวินช์

*Lift quicker than
manual hydraulic versions!*

- Fully welded structural steel frame
- Compact and service free design.
- Unique design of winch for easier and safe lifting.
- Heavy duty "C" section mast.
- Smooth rolling polyurethane over steel wheels with precision sealed ball bearings.
- Two parking brakes on steering wheels.
- Powder coated finish.
- Conforms to EN1757-1.



Model รุ่น		MWS05	MWS10
Capacity น้ำหนักบรรทุก	kg	500	1000
Min. Mast Height ความสูงของเสา	mm	90	88
Max. Fork Height ความสูงสูงสุดยก	mm	1560	1500
Fork Length ความยาวงาย	mm	1000	1150
Fork Width ความกว้างงาย	mm	70	160
Overall Fork Width ความกว้างงายทั้งหมด	mm	160-690	540 Fixed
Lifting Height Per Stroke ความสูงในการยกต่อสโตรค์	mm	22	9.5
Force Req. for Max. Load	kg	12.2	10.2
Ground Clearance ระยะระหว่างพื้นกับตัวรถ	mm	18	24
Radius of Gyration (outside) วงเลี้ยว (ด้านนอก)	mm	1075	1250
Overall Length ความยาวทั้งหมด	mm	1235	1600
Overall Width ความกว้างทั้งหมด	mm	725	725
Overall Height ความสูงทั้งหมด	mm	2030	1930
Load Centre จุดบรรทุกน้ำหนัก	mm	500	575
Load Wheel ล้อบรรทุกน้ำหนัก	mm	Ø80 x 47	Ø80 x 94
Steering Wheel ขนาดล้อบังคับเลี้ยว	mm	Ø150 x 40	Ø150 x 50
Net Weight น้ำหนักสุทธิ	kg	146	182



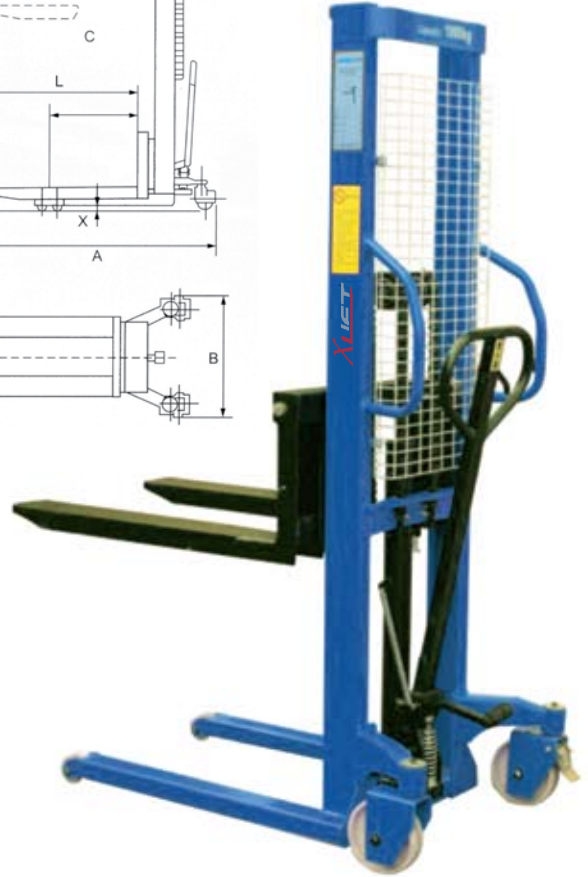
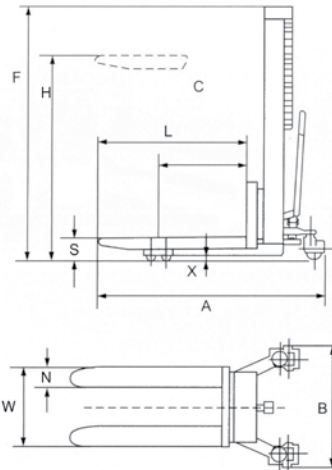
Adjustable Fork

S Manual Hydraulic Stackers

รถยกพาเลท ยกสูง

Certified Tough. Guranteed.

Model รุ่น		S1016
Capacity น้ำหนักบรรทุก	kg	1000
Min. Fork Height (S) ความสูงของเสา	mm	85
Max. Fork Height (H) ความสูงสูงสุดงายก	mm	1600
Fork Length (L) ความยาวงายก	mm	900/1100
Overall Fork Width (W) ความกว้างงายกทั้งหมด	mm	224-650
Ground Clearance (X) ระยะระหว่างพื้นกับตัวรถ	mm	25
Radius of Gyration (outside) วงเลี้ยว (ด้านนอก)	mm	1590/1790
Overall Length (A) ความยาวทั้งหมด	mm	1420/1620
Overall Width (B) ความกว้างทั้งหมด	mm	720
Overall Height (F) ความสูงทั้งหมด	mm	1980
Load Centre จุดบรรทุกน้ำหนัก	mm	400/600
Load Wheel ล้อบรรทุกน้ำหนัก	mm	Ø75 x 60
Steering Wheel ล้อบังคับเลี้ยว	mm	Ø180 x 50
Net Weight น้ำหนักสุทธิ	kg	185



- Long lifetime German designed seal kit and latest technology hydraulic pump design allow less pump effort.
- Precision ball bearing centred wheels provide for superior movement & steerability.
- Heavy duty one piece "C" section fork for the greatest strength and durability.
- Adjustable forks for wider application.
- Conforms to EN 1757-1:2001.
- Nylon wheels as standard.

Semi-Auto Stackers

รถยกพาเลท ยกสูง แบบกึ่งอัตโนมัติ

SAS Semi-Auto Stackers

รถยกพาเลท ยกสูง แบบกึ่งอัตโนมัติ

Strong & durable, an excellent Value Proposition!

Model รุ่น		SAS10-1.6	SAS10-3.0
Capacity น้ำหนักบรรทุก	kg	1000	1000
Min. Fork Height ความสูงขั้นต่ำงายก	mm	85	85
Max. Fork Height ความสูงสูงสุดงายก	mm	1600	3000
Min. Mast Height ความสูงขั้นต่ำเสา	mm	1980	2080
Fork Size ขนาดงายก	mm	160 x 60	
Fork Length ความยาวงายก	mm	900/1100	
Overall Fork Width (adjust/fixed) ความกว้างทั้งหมดงายก(ปรับแต่ง/ยึดติด)	mm	330-660	
Radius of Gyration วงเลี้ยว	mm	1240	
Overall Dimensions (W*L*H) ขนาดทั้งหมด	mm	850 x 1600 x 2200	
Load Wheel ล้อบรรทุกน้ำหนัก	mm	Ø 74 x 70	
Steering Wheel ขนาดล้อบังคับเลี้ยว	mm	Ø 180 x 50	
Battery V/Ah (5h autonomy) แบตเตอรี่	V/Ah	12 / 150	
Lifting Motor Power กำลังยกตัวมอเตอร์	kw	1.8	
Net Weight น้ำหนักสุทธิ	kg	396	500



- Fully welded, robust, steel frame.
- Built-in hydraulic power pack & external battery charger included.
- Conforms to CE Safety standards.
- Fully sealed, self contained maximum duty hydraulic system.
- Self lubricating, sealed, precision ball bearings for premium rollability.

MPD Mobile Pedestrian Stackers รถยกสูง อเนกประสงค์

Ideal and handy choice for frequent lifting or for load weight max. 150kg in industrial, laboratory, hospitals, office or other applications which need a compact design and effortless lifting.

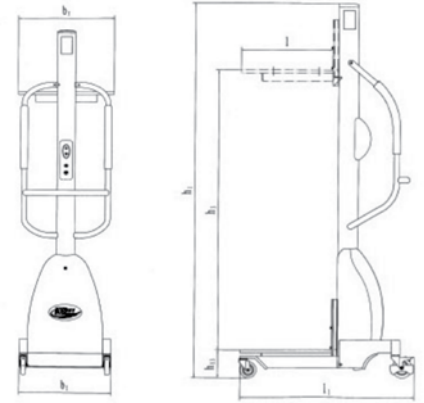
Maintenance free batteries, fully automatic battery charger and non-marking wheels with wheel stops

Model รุ่น		MPD150N	MED150W	MPD150A	MPD150B
Capacity น้ำหนักบรรทุก	kg	150			
Min. Fork Height (h13) ความสูงขั้นต่ำจาก	mm	130	65	115	110
Max. Fork Height (h3) ความสูงสูงสุดจาก	mm	1420	1400	1435	1440
Fork Length (l) ความยาวจาก	mm	460	500	445	500
Fork Width (b5) ความกว้างจาก	mm	520	650	400(Ø40x2)	Ø60
Overall Length (l1) ความยาวทั้งหมด	mm	880	920	865	920
Overall Width (b1) ความกว้างทั้งหมด	mm	520	801	500	500
Overall Height (h1) ความสูงทั้งหมด	mm	1958			
Load Wheel ล้อบรรทุกน้ำหนัก	mm	Ø75 x 32			
Steering Wheel ขนาดล้อบังคับเลี้ยว	mm	Ø100x32			
Lifting Speed With Load / Without Load ความเร็วในการยกขณะบรรทุก/ไม่บรรทุก	mm/s	67/82			
Lowering Speed With Load / Without Load ความเร็วในการลงขณะบรรทุก/ไม่บรรทุก	mm/s	96/89			
Motor มอเตอร์	W	90			
Battery x 2 แบตเตอรี่ X 2	V/Ah	12 / 7			
Net Weight น้ำหนักสุทธิ	kg	58	56	54	60

make the unit very easy and safe to operate and completely clean and nearly maintenance free.

The smooth running castors enable it to cover medium length distances with ease. All swivel castors enable the device to be positioned easily at the workplace or for unloading goods without twisting the operator's back.

- The right mini-lifter for every kind of load with a wide range of accessories allow for countless applications.



MPD150N/W



Auto Lift/Lower



Manually Propelled



MPD150B



MPD150A

MPS Manual Hydraulic Platform Stackers

รถยกสูง แบบถาดยก

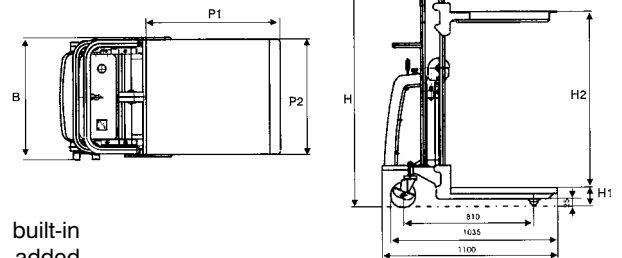
Model รุ่น		MPS0485	MPS0412	MPS0415
Capacity น้ำหนักบรรทุก	kg	400	400	400
Overall Height (H) ความสูงทั้งหมด	mm	955	1425	1725
Min. Platform Height (H1) สามารถยกขั้นต่ำ	mm	85	85	85
Lifting Height (H2) ความสูง ระยะยก	mm	765	1115	1415
Max. Platform Height (H1+H2) ความสูง สูงสุดถาดยก	mm	850	1200	1500
Max. Platform Width (B) ความกว้างสูงสุดถาดยก	mm	600	600	600
Platform Length (P1) ความยาวถาดยก	mm	650	650	650
Platform Width (P2) ความกว้างถาดยก	mm	576	576	576
Steering Wheel ขนาดล้อบังคับซ้าย	mm	Ø127 x 40	Ø127 x 40	Ø127 x 40
Load Wheel ล้อบรรทุกน้ำหนัก	mm	Ø75 x 40	Ø75 x 40	Ø75 x 40
Net Weight น้ำหนักสุทธิ	kg	75	81	91

- Special design combines lifting, transporting and stacking functions.
- Ideal as a portable workstation.
- With a minimum platform height of 85mm.
- Equipped with overload protection valve.
- Hard chromium plated frame.



EPS Electric Platform Stackers

รถยกสูง แบบถาดยก



Easy operation with lifting and lower buttons.



2 swivel castors with wheel stops.

No-marking castor as standard.

- As above but with a built-in lift motor & charger for added efficiency and convenience.
- A range of highly manoeuvrable, lightweight lifts, designed to take the strain out of any lifting job from ground level to over shoulder height Heavy duty design.
- Quick lift pump provides high efficiency. Conforms to EN1757

Removable platform included!



Model รุ่น		EPS0412	EPS0415
Capacity น้ำหนักบรรทุก	kg	400	
Min. Platform Height (H1) ความสูง ขั้นต่ำถาดยก	mm	85	85
Lifting Height (H2) ความสูง ระยะยก	mm	1115	1415
Max. Platform Height (H1+H2) สามารถยกสูงสุด	mm	1200	1500
Platform Length (P1) ความยาวถาดยก	mm	650	
Platform Width (P2) ความกว้างถาดยก	mm	576	
Max. Width (B) ความกว้างทั้งหมด	mm	600	
Max. Height (H) ความสูงทั้งหมด	mm	1425	1725
Steering Wheel ขนาดล้อบังคับซ้าย	mm	Ø127 x 40	
Load Wheel ล้อบรรทุกน้ำหนัก	mm	Ø75 x 40	
Power Unit ขนาดมอเตอร์		0.7kw / 12V	
Battery แบตเตอรี่		60Ah / 12V	
Charger เครื่องชาร์จแบตเตอรี่	V/Hz	AC220V / 50Hz or AC110V / 60Hz	
Lifting speed without load	mm/sec	185	
Lifting speed with load	mm/sec	80	
Lowering speed without load	mm/sec	0-75	
Lowering speed with load	mm/sec	0-115	

SPS Semi Auto Stackers

รถยกพาเลท ยกสูง แบบกึ่งอัตโนมัติ

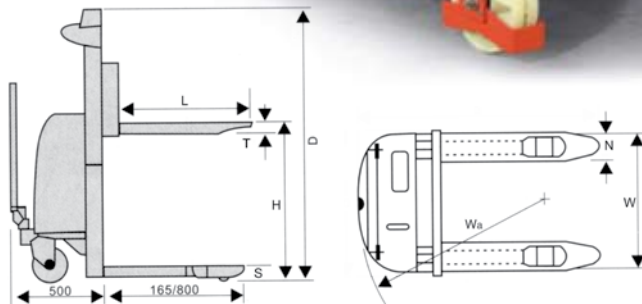
Cost-effective option for carrying out diverse stacking operations (loading capacity from 1000kg to 2000kg, optional lift height of 1600mm, 3000mm and 3500mm) and the loading and unloading of goods vehicles.



Precise raising and lowering via hand lever. Battery cutoff switch prevents unauthorized use. Easily cuts power to promote energy saving. Battery gauge and sealed charging dock as standard.



Additional protection for the operator through foot protection for the steering rollers. Safe parking in any situation with mechanical parking brake.



- Rigid and strong mast structure.
- Precision manufactured leak-proof, self-sealed hydraulic system.
- Rear wheel chain steering linkage and ball bearing fitted wheels ensure minimum effort needed to pilot even a fully loaded stacker.
- Built-in hydraulic power pack.
- Conforms to EN1757-1.
- Hard chrome plated piston.
- Integrated 150 AH maintenance free battery supplies strong power to effect frequent lifting tasks, an integrated charger facilitates easy and reliable charging of the integrated battery

Model รุ่น		SPS1016	SPS1030	SPS1535	SPS2016
Capacity น้ำหนักบรรทุก	kg	1000	1000	1500	2000
Min. Fork Height (S) ความสูงของเสา	mm	85	85	85	85
Max. Fork Height (H) ความสูงสูงสุดยก	mm	1600	3000	3500	1600
Min. Mast Height (D) ความสูงขั้นต่ำมาส์ท	mm	1980	2080	2020	1980
Fork Size (N x T) ขนาดงา	mm	160 x 60	160 x 60	160 x 160	160 x 60
Fork Length (L) ความยาวงา	mm	900/1100	900/1100	900/1100	900/1100
Overall Fork Width (adjust/fixed) (W) ความกว้างทั้งหมดงา(ปรับแต่ง/ยึดติด)	mm	340-650		560	334-650
Radius of Gyration (Wa) วงเลี้ยว	mm	1240	1240	2100	1360
Overall Dimensions (W*L*H) ขนาดทั้งหมด	mm	800 x 1600 x 2080		1000 x 1800 x 2150	800 x 1600 x 2080
Load Wheel ล้อบรรทุกน้ำหนัก	mm	Ø 74 x 70		Ø 74 x 70	Ø 74 x 70
Steering Wheel ขนาดล้อบังคับเลี้ยว	mm	Ø 180 x 50		Ø 180 x 50	Ø 180 x 50
Battery V/Ah (5h autonomy) แบตเตอรี่		12 / 150		12 / 120	12 / 150
Lifting Motor Power กำลังยกตัวมอเตอร์	kw	1.8	1.8	2.0	1.8
Net Weight น้ำหนักสุทธิ	kg	396	466	430	500

SPS-W Adjustable Straddle Leg Semi Auto Stackers

รถยกพาเลท ยกสูง แบบกึ่งอัตโนมัติ แบบปรับขาได้

Easy maneuverability and secure braking. Economic and mobile work aid. Compact and space saving storage. Adjustable fork.



Easy operation through ergonomically designed control handle.

Effortless pulling during transport with long tiller. Mechanical parking brake system ensures safe parking under any circumstances.

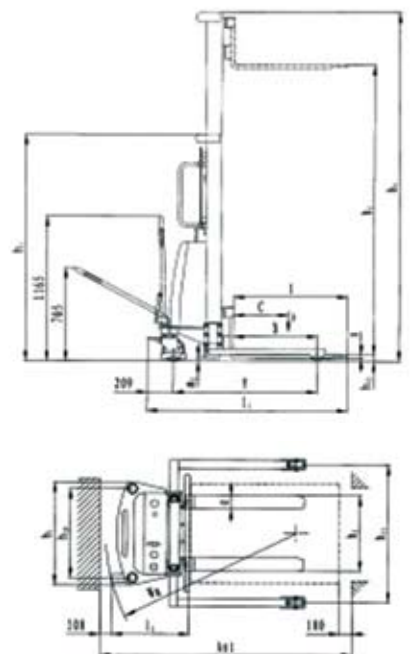
Adjustable straddle-leg design applies to diverse sizes of pallets with maximum stability.

Fork platform (optional) serves for the transporting of bulk goods and use as a worktable.

With up to 3500mm maximum lift height, this is the economic alternative compared with trucks fitted with a drive motor. It is able to deal with a large number of applications with its different mast options (1600 3000 3500 mm) and a powerful lift motor. Serves as a multi-functional truck with utility as a transporter, stacker and worktable.

Built-out Charger with a diverse choice of plugs to suit all the markets world wide. Advanced aviation plug with high safety and reliability, easy to operate and reliable.

The electro-hydraulic lift control and easy accessibility of lifting and lowering function keys facilitate precise positioning of the forks. All operating and display instruments are clearly arranged.



Model รุ่น		SPS1016W	SPS1030W	SPS1035W
Drive: electric (battery or mains), diesel, petrol, fuel gas, manual แบบ		manual	manual	manual
Type of operation : hand, pedestrian, standing, seated, order-picker รูปแบบการใช้งาน		pedestrian	pedestrian	pedestrian
Load Capacity / rated load น้ำหนักบรรทุก	Q	1000	1000	1000
Load centre distance จุดโหลดเซ็นเตอร์	c	600	600	600
Load distance, centre of drive axle to fork จุดโหลด	x	725	725	725
Wheelbase ฐานล้อ	y	1206	1206	1206
Service weight น้ำหนักสุทธิ	kg	450	490	500
Tyres: solid rubber, pneumatic, polyurethane ชนิดล้อ		Nylon/PU	Nylon/PU	Nylon/PU
Tyre size, front ขนาดล้อหน้า		180x50	180x50	180x50
Tyre size, rear ขนาดล้อหลัง		102x70	102x70	102x70
Wheels, number front/rear (x=driven wheels) จำนวนล้อ หน้า/หลัง		2/2	2/2	2/2
Track width, front ความกว้าง หน้า	b10	680	680	680
Track width, rear ความกว้าง หลัง	b11	1026/1166/1306	1026/1166/1306	1026/1166/1306
Lowered mast height ความสูงเสา(ต่ำสุด)	h1	1798	2078	2328
Lift height ความสูงสุดยก	h3	1545	2945	3445
Extended mast height ความสูงเสา (สูงสุด)	h4	1798	3465	3965
Height of tiller in drive position min./max. ความสูงของด้ามจับขณะขับเคลื่อน	h14	1165/705	1165/705	1165/705
Lowered height ความสูงต่ำสุดของงายก	h13	55	55	55
Overall length ความยาวทั้งหมด	l1	1605/1757	1605/1757	1605/1757
Length to face of forks ความยาวหน้างายก	l2	690	690	690
Overall width ความกว้างทั้งหมด	b1	777	777	777
Fork dimensions ขนาดงายก	s/e/l	30x100x915(1067)	30x100x915(1067)	30x100x915(1067)
Width over forks ความกว้างงายก	b5	210-720	210-720	210-720
Ground clearance, centre of wheelbase ระยะระหว่างพื้นกับตัวรถ	m2	29	29	29
Aisle width for pallets 1000X1200 crossways วงเลี้ยว	Ast	2346	2346	2346
Aisle width for pallets 800X1200 lengthways วงเลี้ยว	Ast	2346	2346	2346
Turning radius วงเลี้ยว	Wa	1455	1455	1455
Lift speed, laden/unladen ความเร็วการยก บรรทุก/ไม่บรรทุก	mm/s	80/152	78/150	76/146
Lowering speed, laden/unladen ความเร็วการยกลง บรรทุก/ไม่บรรทุก	mm/s	105/102	103/100	100/97
Parking brake เบรค		Manual	Manual	Manual
Lift motor rating มอเตอร์ยก	kw	1.6	1.6	1.6
Battery voltage, nominal capacity แบตเตอรี่	V/Ah	12/150	12/150	12/150
Battery dimensions l/w/h ขนาดแบตเตอรี่	mm	505x220x210	505x220x210	505x220x210
Battery weight น้ำหนักแบตเตอรี่	kg	45	45	45

Residual Capacity different lifting height		
Up to h3 mm	ACTUAL CAPACITY (Q) kg	
1600	1000	1000
2500	1000	850
3000	900	800
3500	800	700
Load centre distance (C) mm	600	700

1KG=2.2LB 1 INCH=25.4MM

Electric Self-Lift Stacker

รถยกพาเลท ยกสูง แบบกึ่งอัตโนมัติ

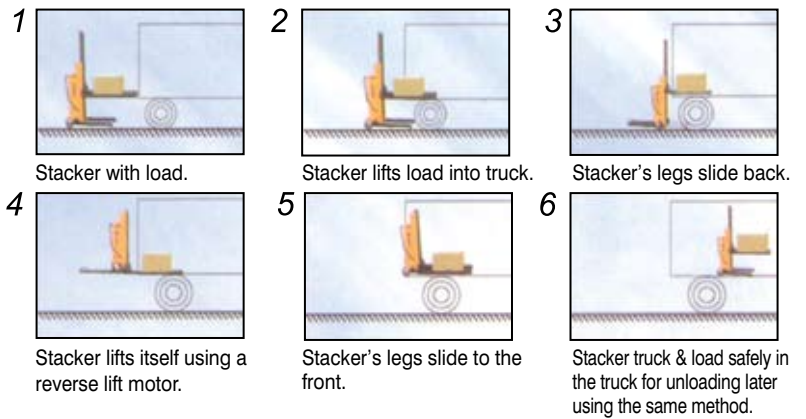
Lifts itself up and down trucks via 2 a way motor!

ESLS



- An ingenious solution for easy loading and unloading to / from vans & lorries.
- The unique design allows it to lift the load into the vehicle then lifts itself into the vehicle for unloading pallet at a different location later.
- Powered lift and manual drive.

Model รุ่น		ESLS5-1.3
Capacity น้ำหนักบรรทุก	kg	500
Max. Lifting Height ความสามารถในการยกสูงสุด	mm	1300
Self Lifting Height ความสามารถยก	mm	1600
Loading Center จุดบรรทุกน้ำหนัก	mm	600
Fork Length ความยาวงา	mm	1170
Fork Width ความกว้างงา	mm	160
Max. Fork Width (Ext.) ความกว้างสูงสุด (ขยาย)	mm	580
Min. Fork Height ความสูงขั้นต่ำงา	mm	78
Min. Mast Height ความสูงของเสา	mm	1230
Motor มอเตอร์		DC 12V / 1200W
Battery แบตเตอรี่		12V / 60Ah
Battery Charger เครื่องชาร์จแบตเตอรี่		12V / 10Ah
Overall Size (L x W x H) ขนาดทั้งหมด	mm	1730 x 1100 x 1580
Net Weight น้ำหนักสุทธิ	kg	230 270



EOP

Electric Order Picker

รถจัดเก็บ

Replaces the need for warehouse steps or ladder trolleys!



- Dramatically reduces strain, increases safety and productivity in those repeat picking applications.
- Hand pushed unit which is easy to maneuver.
- Quick battery operated lift to desired height, from within operator platform.
- Reliable brakes ensure stability and safety.
- Comes with battery and smart charger.
- Enhanced with added safety features: mandatory two handed control safety bar, etc.

Model รุ่น		EOP200
Capacity น้ำหนักบรรทุก	kg	200 (including operator)
Min. Table Height ความสูงขั้นต่ำโต๊ะยก	mm	670
Max. Table Height ความสูงสูงสุดโต๊ะยก	mm	1500
Platform Size(L x W) ขนาดถาดยก(ยาวx กว้าง)	mm	600 x 550
Overall Size ขนาดทั้งหมด	mm	1210 x 630 x 1040
Power Pack กำลังไฟฟ้า		DC / 800W
Battery แบตเตอรี่		12V / 45Ah
Net Weight น้ำหนักสุทธิ	kg	151

Conforms to EN820

AMH

Light and strong, portable and versatile



- Robust, lightweight aluminium and steel construction enables easy loading into vans, pick-up trucks, etc.
- Compact design facilitates usage in congested work areas.
- Durable steel forks.
- Low loading height.
- Winch operated with reversible winch handle for easy storage.



Model รุ่น		AMH-181	AML-181	AMH-227	AML-227
Capacity น้ำหนักบรรทุก	kg	181	181	227	227
Load Center จุดบรรทุกน้ำหนัก	mm	305	305	305	305
Max. Fork Height ความสูงสูงสุดงายก	mm	2500	2500	1250	1250
Min. Fork Height ความสูงขั้นต่ำสุดงายก	mm	90	50	90	50
Fork Length ความยาวงายก	mm	570	570	570	570
Fork Width ความกว้างงายก	mm	510	520	510	520
Net Weight น้ำหนักสุทธิ	kg	60	66	51	57

* Other options & specifications are available on request.



* Functions as a trolley in this position.



* Easily assembled / dis-assembled.

• Optional



Load Platform



Steel Ladder

• Usage





DDS Manual Hydraulic Drum Dumper / Stacker

อุปกรณ์ยกถัง ยกสูง

DDS-500



- For drum transport, lifting, rotating and/or stacking.
- Allows the agitation and pouring of contents.
- Compact but sturdy frame design with a protective back mesh.
- Brake system inclusive.

Model รุ่น		DDS-500	DDS-500B
Capacity น้ำหนักบรรทุก	kg	500	
Overall Width ความกว้างทั้งหมด	mm	820	
Overall Length ความยาวทั้งหมด	mm	1380	
Lifting Height (Drum Standing) ความสูงที่ยกได้ (ถังแนวตั้ง)	mm	820	
Lifting Height (Drum Laying) ความสูงที่ยกได้ (ถังแนวนอน)	mm	1380	
Overall Height ความสูงทั้งหมด	mm	1960	
Drum Size ขนาดถัง	mm	570 x 900	
Rear Wheels ล้อหลัง	mm	Ø 180 x 50	
Net Weight น้ำหนักสุทธิ	kg	163	

* Manual hydraulic operation.

Drum Handler อุปกรณ์ยกถัง

DDS-500B



DDS Electric Drum Dumper / Stacker

อุปกรณ์ยกถังกึ่งอัตโนมัติ ยกสูง

- Special design for transporting, lifting, rotating and/or stacking drums.
- Only lifting operation is by electric power.
- Rotation and propulsion can be electric power driven with the addition of optional rotation motor and drive motor system respectively.



Model รุ่น		AUTO DDS-500
Capacity น้ำหนักบรรทุก	kg	500
Lifting Height Horizontal ความสูงแนวตั้ง	mm	1200
Lifting Height Vertical ความสูงแนวนอน	mm	1050
Lowering Speed ความเร็วในการลง	mm/s	80
Drum Diameter เส้นผ่านศูนย์กลางถัง	mm	600
Overall Size ขนาดทั้งหมด	mm	1380(L) x 900(W) x 1800(H)
Motor มอเตอร์		12VDC / 1600W
Battery แบตเตอรี่		12V / 130Ah
Battery Charger เครื่องชาร์จแบตเตอรี่		AC220V / 50Hz-12V / 15A or AC110V / 60Hz-12V / 15A
Weight with Battery น้ำหนักรวมแบตเตอรี่	kg	280

DDS-X Electric Counter Balanced Drum Dumper / Stacker

อุปกรณ์ยกถังกึ่งอัตโนมัติ ยกสูง

- As per last model, except this unit is cantilevered & counter-balanced.

Model รุ่น		AUTO DDS-500X
Capacity น้ำหนักบรรทุก	kg	250
Lifting Height Horizontal ความสูงแนวตั้ง	mm	1980
Lifting Height Vertical ความสูงแนวนอน	mm	1500
Lowering Speed ความเร็วในการลง	mm/s	100
Drum Diameter เส้นผ่านศูนย์กลางถัง	mm	600
Load Wheels ล้อบรรทุกน้ำหนัก	mm	Ø180 x 50
Overall Size ขนาดทั้งหมด	mm	1350(L) x 840(W) x 2080(H)
Motor มอเตอร์		12VDC / 1600W
Battery แบตเตอรี่		12V / 120Ah
Battery Charger เครื่องชาร์จแบตเตอรี่		AC220V / 50Hz-12V / 15A or AC110V / 60Hz-12V / 15A
Weight with Battery น้ำหนักแบตเตอรี่	kg	480





Drum Porter อุปกรณ์เคลื่อนย้ายถัง

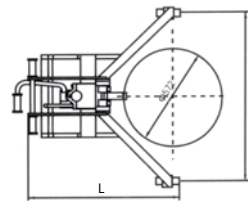
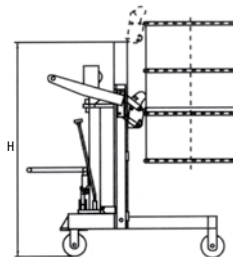
VD-LD Drum Porter อุปกรณ์ยกเคลื่อนย้ายถัง

Model รุ่น		VD-LD 300	VD-LD 450
Capacity น้ำหนักบรรทุก	kg	300	450
Lifting Height ความสูงในการยก	mm	500	500
Overall Dimension (L x W x H) ขนาด (ยาวxกว้างxสูง)	mm	940 x 1040 x 1220	900 x 1020 x 1250
Net Weight น้ำหนักสุทธิ	kg	52	165



VD-LD 450

- Self contained pump systems with German seals guarantees a trouble free, extended product life.
- Extendable 'V' legs with ball bearing polyurethane wheels provides added operational stability and maneuverability.
- Easily glides over pallets to quickly load / unload 30 or 55 gallon drums.
- Able to grab drums from the middle or side of a standard pallet with a drum claw-grab, raise them up and transport.
- Also works from the corners of containment skids.



VD-LD 300



Forklift Drum Rotator อุปกรณ์ติดโฟล์คลิฟท์ สำหรับยกถัง

FDR Forklift Drum Rotator อุปกรณ์ติดโฟล์คลิฟท์ สำหรับยกหมุนเทถัง

- Converts your fork truck into a drum handler.
- Transports, lifts, stacks, rotates and pours out drums.
- Comes with 10' pull-chain loop allowing rotational control from the driver's seat, with a 30:1 gear ratio.
- Attractive and robust heavy gauge fully welded steel structure.



Model รุ่น		FDR680
Capacity น้ำหนักบรรทุก	kg	680, Steel Drum
Drum Size ขนาดถัง	mm	572 Diameter, 210 Litres
Fork Opening ระยะห่างช่องเสียบงา	mm	620 apart
Fork Pockets ช่องงา	mm	65Hx180W
Net Weight น้ำหนักสุทธิ	kg	97



Forklift Drum Attachments

อุปกรณ์ติดโฟล์คลิฟท์ สำหรับยกถัง

EG Eagle Grip Forklift Drum Attachment

อุปกรณ์ติดโฟล์คลิฟท์ สำหรับยกถัง แบบจับขอบถัง



Adjustable grip head allows fitting at various heights.

- Robust heavy gauge steel construction for a life-time of service.
- Fully automatic & completely mechanical spring loaded gripping mechanism that handles most types of rimmed drums.
- Powerful & positive autolock grip does not fail even while moving over rough terrain.
- Easy to handle with much more security.
- Safety fork clamps as standard.



EG1



EG2



EG1-2



EG2-4

Model รุ่น		EG1	EG2	EG1-2	EG2-4
Capacity น้ำหนักบรรทุก	kg	360	360 x 2	600	600 x 2
Fork Opening ระยะห่างช่องเสียบงา	mm	560	605	560	605
Overall Size ขนาดทั้งหมด	mm	830 x 710 x 1000	1030 x 850 x 1000	950 x 710 x 975	1140 x 960 x 975
Packing Size ขนาดหีบห่อ	mm	900 x 710 x 490	900 x 790 x 500	910 x 640 x 610	1010 x 960 x 780
Net Weight น้ำหนักสุทธิ	kg	60	96	71	120



UG U Grip Forklift Drum Attachment

อุปกรณ์ติดโฟล์คลิฟท์ สำหรับยกถัง แบบจับกลางถัง



UG1



UG2

- Heavy duty steel construction.
- Superior holding mechanism that automatically locks & holds securely underneath any drum rib.
- Easily and quickly lifts plastic and steel drums without hydraulic / electrical connections. Simply slip onto forks and tighten hand screws.
- Lifts, transports and deposits drum without leaving the driver's seat.
- Firm pressure is automatically applied by the weight of the drum when it is lifted and will be firmly maintained until the setting down of the drum.



Model รุ่น		UG1	UG2
Capacity น้ำหนักบรรทุก	kg	680	680 x 2
Fork Pockets ช่องงา	mm	175 x 56	
Net Weight น้ำหนักสุทธิ	kg	125	194

Specifications are subject to change at our discretion.

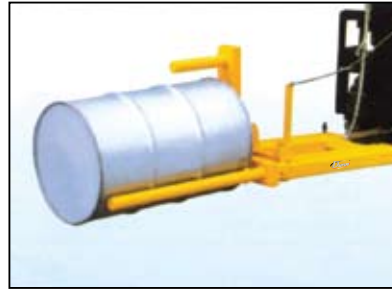
www.banngai.com



Forklift Drum Attachments อุปกรณ์ติดโพล์คลิฟท์ สำหรับยกถัง

FDSP Forklift Drum Positioner อุปกรณ์ติดโพล์คลิฟท์ สำหรับยกถัง แบบยกตั้ง

- For manipulating 210 litres steel or L and XL ring plastic drums from horizontal to vertical and vice-versa.
- Hinged tines lock automatically when lowered to ground in horizontal position. Unlock the catch via a connection chain in the cabin.
- Ideal for loading / unloading drums stored horizontally on drum racking and stands.
- Suitable for loading drums onto vehicles.
- Completely mechanical operation.
- Easily operated by the driver within the seat of the truck.
- Easy-to-learn operating technique, written instructions provided.



Model รุ่น		FDSP-500
Capacity น้ำหนักบรรทุก	kg	500
Fork Spread ระยะห่างงา	mm	Ø575
Max. Fork Width x Diameter ความกว้างสูงสุดงา x เส้นผ่านศูนย์กลาง	mm	140 x 50
Overall Dimensions ขนาดทั้งหมด	mm	1900 x 690 x 655
Net Weight น้ำหนักสุทธิ	kg	75



FDS Forklift Drum Positioner อุปกรณ์ติดโพล์คลิฟท์ สำหรับยกถัง แบบยกถ่วงแนวนอน



Model รุ่น		FDS-300
Capacity น้ำหนักบรรทุก	kg	300
Drum Volume / Size ขนาดถัง	litre	210 (Ø572mm, 915.5mmH Steel Drum)
Fork Opening ระยะห่างช่องเสียบงา	mm	623 apart
Fork Pockets ช่องงา	mm	140 x 55 x 560
Max. Fork Width x Diameter ความกว้างสูงสุดงา x เส้นผ่านศูนย์กลาง	mm	140 x 50
Overall Dimensions ขนาดทั้งหมด	mm	1405 x 720 x 120
Net Weight น้ำหนักสุทธิ	kg	42

- Ideal for loading / unloading drums stored horizontally on drum racking, stands and transport vehicles.



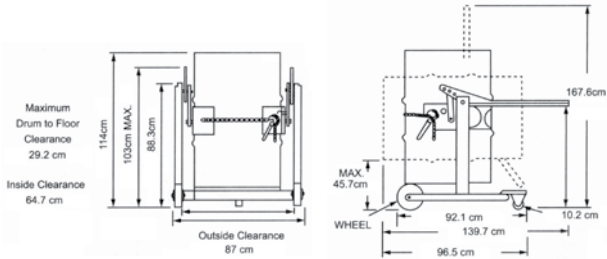
DPD Drum Dumper / Truck

รถเข็นถัง

Drum Trucks

รถเข็นถัง

- A truly quality-built drum truck.
- Remarkable versatility! DPD500 raises, transport, rotates, tilts and drains fully loaded drums. It carries the full weight of the drum. Dual, fingertip operated lock secure the raised drum. It can lock a drum in vertical position to avoid spills or horizontal position for draining through a faucet.
- When unlocked, the drum may be turned end-over-end to agitate contents or tipped and held manually at any angle.
- Easy to move and steer on its 8" polyurethane roller bearing wheel and 4" swivel caster.



Model รุ่น	DPD500	
Capacity น้ำหนักบรรทุก	kg	364
Drum Size ขนาดถัง	litre	210 (Ø572mm, 915.5mmH, Steel Drum)
Steering Wheel ล้อบังคับเลี้ยว	mm	100 Swivel Castor
Load Wheel ล้อบรรทุกน้ำหนัก	mm	200 Polyurethane
Net Weight น้ำหนักสุทธิ	kg	50



WDC Wizard Drum Cradles

รถเข็นถัง

- Allows one person operation.
- For tipping, dispensing, storage and transport of 15, 30 and 55 gallon drums.
- Button rollers attached to drum cradles allow drums to be rotated for draining or mixing.
- Telescoping oak handles provide leverage for easy loading; retract into channel frame for storage.



Model รุ่น	WDC350	
Capacity น้ำหนักบรรทุก	kg	300
Front Wheel ล้อหน้า		Inboard
Rear Castor ล้อหลัง		Swivel
Net Weight น้ำหนักสุทธิ	kg	26



MF Multi-Functional Drum Truck

รุ่น เอ็มเอฟ

34 mm Diameter Tube Frame
เส้นผ่าศูนย์กลางถัง 34 มม.

- Loads/unloads off pallets and ground.
- Transports drum on four wheels.
- Dispenses contents into 16.5" high containers.
- Roller bearing wheels enable agitation of drum contents while in a horizontal position.
- Capacity is 400kg.



ET Easy Tilt Drum Truck

รุ่น อีที

34 mm Diameter Tube Frame
เส้นผ่าศูนย์กลางถัง 34 มม.

- Perfect axle placement and ball bearing centered wheels guarantee strain free drum transport.
- Capacity is 350kg.



Specifications are subject to change at our discretion.

www.banngai.com



DP Drum Clamps อุปกรณ์ติดเครน สำหรับยกถัง

Overhead Drum Clamp อุปกรณ์ติดเครน สำหรับยกถัง

- Side clamps automatically engages when lifting & disengages when set down.



Model รุ่น		DP350	DP500
Capacity น้ำหนักบรรทุก	kg	350	500
Drum ขนาดถัง	litre	210	210
Net Weight น้ำหนักสุทธิ	kg	6	9

- All steel construction.
- For lifting 210 litres steel drum.
- Easily moves open or closed drums.
- Easily works with shop crane, hoist or forklift hooks.
- Keep drums upforward during lifting or lowering process and avoids any spilling.



CDH Portable Drum Clamps อุปกรณ์ติดเครน สำหรับยกหมุนเทถัง

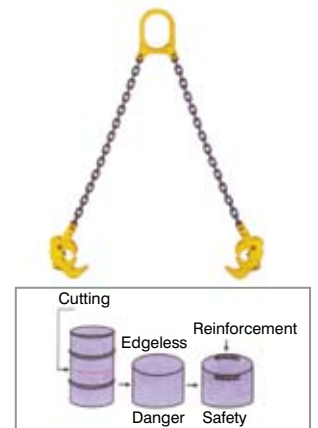


Model รุ่น		CDH500
Capacity น้ำหนักบรรทุก	kg	360
Overall Dimensions ขนาดทั้งหมด	mm	975mmH x 712mmW x 200 D
Net Weight น้ำหนักสุทธิ	kg	38

- For 250 litres closed steel drums and fibre drums with special web sling as option.
- Allows remote pouring operations using control chain.
- Geared chain control and low effort feature make this model useable at any height or location within control chain's length.
- 10' chain controlled lever can be locked to secure drum in any position during transit and dispensing.



DL Chain Drum Clamps อุปกรณ์ติดเครน สำหรับยกถัง แบบโซ่



WARNING:
Do Not Exceed Working Load Limit

Up-right Lifting
(Lidded)

Side Angle Lifting

Dump

Double Leg

Model รุ่น			DL500
Working Load Limit	Single แบบเดี่ยว	kg	500
น้ำหนักบรรทุก	Double แบบคู่	kg	1000
Proven Test Load น้ำหนักที่ได้อัดสอบ		kg	2000
Reach ระยะโซ่		mm	690
Net Weight น้ำหนักสุทธิ		kg	22

- Conforms to EC Directive 98/37/EC & ANSI/ASME B30
- Overhead Drum Clamp has the same application with cranes, electric hoists and chain hoists.
- Able to lift large or small steel drum with / without lid and even irregularly shaped steel boxes.
- When unlidded or cut drums / containers need to be lifted, grip edges should be welded / bolted on as shown top right.



Pallet Puller อุปกรณ์ลากพาเลท

PP Pallet Puller อุปกรณ์ ลากพาเลท



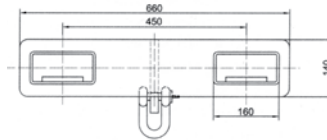
Model รุ่น		PPS81	PPD93
Capacity น้ำหนักบรรทุก	kg	2273	
For Stringers ลากแนวตรง	mm	Up to 140W	p to 76.2W
Length ความยาว	mm	495	762

- Suitable for pulling hard to reach pallets / crates out of truck beds and trailers so they can be easily accessed by forklift truck.
- PPD93: One piece curved heads have integral spurs for gripping pallet stringers. Provides double scissor action.
- PPS81: Single scissor action allows for wider jaw opening.

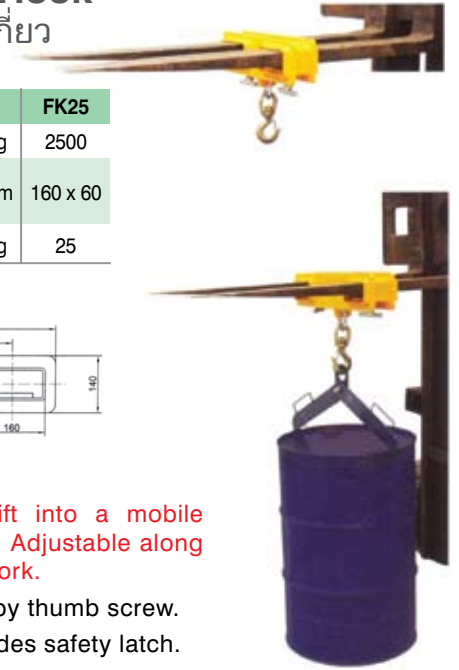
Fork Hook ตะขอเกี่ยว

FK Fork Hook ตะขอเกี่ยว

Model รุ่น		FK25
Capacity น้ำหนักบรรทุก	kg	2500
Max. Fork Section ขนาดช่องเสียบงา	mm	160 x 60
Net Weight น้ำหนักสุทธิ	kg	25



- Converts a forklift into a mobile crane in seconds. Adjustable along the length of the fork.
- Secured to forks by thumb screw.
- Swivel hook includes safety latch.



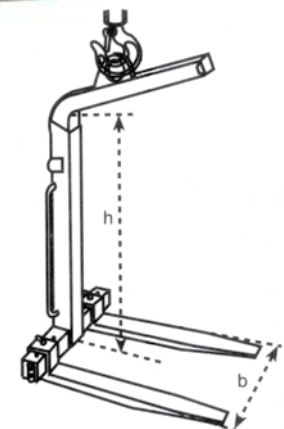
Crane Fork งายก สำหรับติดเครน

CF Crane Fork งายก สำหรับติดเครน

- No slings or chains necessary.
- Operator will not need to leave cab of lorry or crane.
- Forks will remain horizontal when loaded and unloaded.
- Easily operated by one person with safety.
- Adjustable fork widths.
- Adjustable heights.



Model รุ่น		CF20	CF30	CF50
Capacity น้ำหนักบรรทุก	kg	2000	3000	5000
Adjustable Fork ระยะปรับงา	mm	370-800	450-900	530-1000
Effective Height ระยะยก	mm	1290 / 1590 / 1890	1300 - 2000	1300 - 2000
Fork Length ความยาวงายก	mm	980	1000	1000
Net Weight น้ำหนักสุทธิ	kg	180	280	380





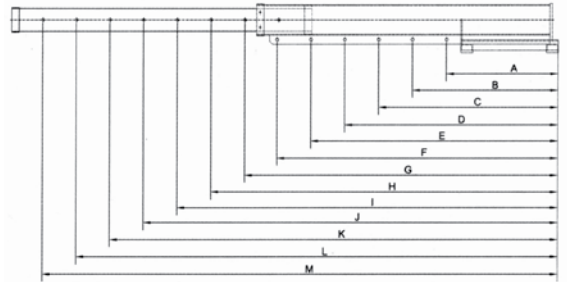
TFMJ

Telescopic Fork Mounted Jibs แบบปรับจั่น

Extendable & Inclinable!



- Converts a forklift truck into a mobile crane to reach and transport long / awkward loads from inconvenient locations.
- Safety chain welded to boom has grab hooks for anchoring jib boom to forklift truck.
- Zinc plated fork heels pin for safe forklift attachment.
- Supplied complete with one safety swivel hook with bow shackle and one rigid hook.



TFMJ-I



TFMJ



Extendable

			A	B	C	D	E	F	G	H	I	J	K	L	M
TFMJ-I	Length Positions ตำแหน่งความยาว	mm	740	969	1198	1427	1656	1885	2114	2352	2581	2810	3039	3268	3497
	Capacity น้ำหนักบรรทุก (3 Ton Forklift)	kg	3000	2291	1853	1556	1341	1178	1050	944	860	790	730	679	635
TFMJ	Length Positions ตำแหน่งความยาว	mm	755	986	1216	1446	1676	1906	2138	2367	2596	2825	3054	3283	3512
	Capacity น้ำหนักบรรทุก (3 Ton Forklift)	kg	3000	2300	1865	1568	1353	1190	1061	958	874	803	743	691	648

* For work trucks of other capacities, adjust proportionately with maximum rated load at load centre subject to a maximum capacity of 3000 kg for this jib.



FMP

Forklift Maintenance Platform ถาดยกซ่อมบำรุง

- For overhead access & maintenance with safety.
- Spring loaded inward opening door with safety latch.
- Secured to the fork with heel pins & chain.
- Slip resistant floor with drainage holes.
- Conform to the UK's Health & Safety Guidance Notes PM28 & GN48.
- Portable, foldable and yet, easy to assemble.

Castors available for easy transporting.



Model รุ่น		FMP30A	FMP30B
Capacity น้ำหนักบรรทุก	kg	300	300
Platform Size ขนาดถาดยก	mm	950 x 950	1200 x 1000
Overall Height ความสูงทั้งหมด	mm	2180	2180
Fork Spread ระยะห่างช่องงายก	mm	600 / 690	

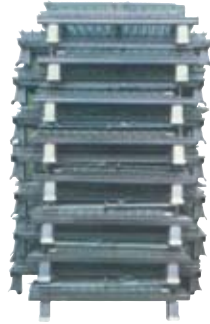
Specifications are subject to change at our discretion.

www.banngai.com



DYNA

Pallet Mesh พาเลทตะแกรง



- Provides a versatile storage system with complete visibility of stock.
- Multipurpose applications.
- Low cost handling efficiencies remarkably space-saving.
- Other sizes available on request.



Model รุ่น	Capacity (Kg) ความจุ (กก.)	Stackability (layers) สามารถทับซ้อน	External Dimensions (mm) ขนาด (มม.)			Internal Dimensions (mm) ขนาดภายใน (มม.)		Mesh (mm) ตะแกรง (มม.)		Legs Height (mm) ความสูงตัวขา (มม.)	Net Weight (kg) น้ำหนักสุทธิ (กก.)	Volume M³ ปริมาตร: ลูกบาศก์เมตร
			Width ความกว้าง	Length ความยาว	Height ความสูง	Height ความสูง	Wire Dia. เส้นผ่านศูนย์กลาง	Pitch ช่อง				
DYNA MEDIUM-HEAVY DUTY PALLET MESH ไดนา พาเลทตะแกรง รับน้ำหนักปานกลางถึงหนัก												
DYNA 2	800	4	500 (20")	800 (32")	550 (22")	400(16")	6	50 x 50	100 (4")	24	0.14	
DYNA 3	800	4	600 (24")	800 (32")	650 (26")	500(20")	6	50 x 50	100 (4")	28	0.22	
DYNA 5	1200	4	800 (32")	1000 (40")	850 (34")	700(28")	6	50 x 50	100 (4")	46	0.52	
DYNA 6	1200	4	800 (32")	1200 (48")	850 (34")	700(28")	6	50 x 50	100 (4")	54	0.62	
DYNA 7	1500	4	1000 (40")	1200 (48")	900 (36")	750(30")	6	50 x 50	100 (4")	65	0.84	
DYNA 9	1500	4	1200 (48")	1400 (56")	950 (38")	800(32")	6	50 x 50	100 (4")	80	1.25	
DYNA MEDIUM DUTY PALLET MESH ไดนา พาเลทตะแกรง รับน้ำหนักปานกลาง												
DYNA 3-M	600	4	600 (24")	800 (32")	650 (26")	500(20")	6	50 x 100	100 (4")	25	0.22	
DYNA 5-M	800	4	800 (32")	1000 (40")	850 (34")	700(28")	6	50 x 100	100 (4")	40	0.52	
DYNA 7-M	1000	4	1000 (40")	1200 (48")	900 (36")	750(30")	6	50 x 100	100 (4")	55	0.84	
DYNA MEDIUM DUTY PALLET MESH ไดนา พาเลทตะแกรง รับน้ำหนักปานกลาง												
DYNA 3-N	600	4	600 (24")	800 (32")	650 (26")	500(20")	5	50 x 25	100 (4")	31	0.22	
DYNA 5-N	800	4	800 (32")	1000 (40")	850 (34")	700(28")	5	50 x 25	100 (4")	42	0.52	
DYNA MEDIUM HEAVY DUTY PALLET MESH ไดนา พาเลทตะแกรง รับน้ำหนักปานกลางถึงหนัก												
DYNA 3-NX	800	4	600 (24")	800 (32")	650 (26")	500(20")	5	25 x 25	100 (4")	43	0.22	
DYNA 5-NX	1200	4	800 (32")	1000 (40")	850 (34")	700(28")	5	25 x 25	100 (4")	59	0.52	

- Other sizes, capacities and features available on request.
- Bright, zinc mesh panels and base as standard, epoxy powder coating and hot dip galvanised available as an option.

- Options available include dividers, shelves and security lids.
- Materials & specifications subject to change without prior notice.



STA



- Empty Pallet Tainer can be nested without disassembly in a 10 : 1 ratio.
- Completely portable & maximizing flexibility.
- Other colours, sizes and additional features etc., available on request.

Pallet Tainers พาเลทเทนเนอร์



Model รุ่น	Outer Dimension (mm) ขนาดภายนอก			Inner Dimension (mm) ขนาดภายใน			Weight (kg) น้ำหนัก (กก.)	Allowable Load น้ำหนักบรรทุก	Applicable Pallet ขนาดพาเลทที่เหมาะสม
	Width ความกว้าง	Depth ความลึก	Height ความสูง	Width ความกว้าง	Depth ความลึก	Height ความสูง			
STA-01A	1350W	1215L	1235H	1250W	1150L	1000H	56	1000kg 4 Level	1100W x 1100L
STA-02A	1350W	1215L	1435H	1250W	1150L	1200H	65		1100W x 1100L
STA-03A	1450W	1215L	1235H	1350W	1150L	1000H	58		1200W x 1100L
STA-04A	1450W	1215L	1435H	1350W	1150L	1200H	66		1200W x 1100L
STA-05A	1550W	1215L	1235H	1450W	1150L	1000H	59		1300W x 1100L
STA-06A	1550W	1215L	1435H	1450W	1150L	1200H	68		1300W x 1100L

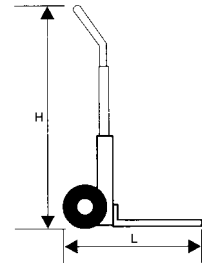


SHT Sack Trucks

รถเข็นกระสอบ

Sack Trucks

รถเข็นกระสอบ



Model รุ่น		SHT90	SHT300
Capacity น้ำหนักบรรทุก	kg	90	300
Width ความกว้าง	mm	360	515
Length ความยาว	mm	410	465
Height ความสูง	mm	1100 (720)	1315
Castor Wheel ก้านล้อ	mm	Ø150	Ø250
Net Weight น้ำหนักสุทธิ	kg	6.5	16.8



SCT



Stair Climbing Sack Truck

รถเข็นขึ้นบันได

Star Wheels!

- Creative design for stair climbing sack trucks a solution for carrying load up and down the stairs or over kerbs easily.
- Perfect usage for rough terrain.
- The stair climbing Sack Truck utilises the "star wheel" principle to climb steps.
- Dual handle design for friendly usage and handling.



Model รุ่น		SCT200
Capacity น้ำหนักบรรทุก	kg	200
External Dimension L x W x H ขนาดภายนอก	mm	650 x 460 x 1300
Deck Size ขนาดตัวรถ	mm	300 x 220
Castor size ขนาดล้อ	mm	160 x 40
Castor type ชนิดล้อ		Rubber ยาง

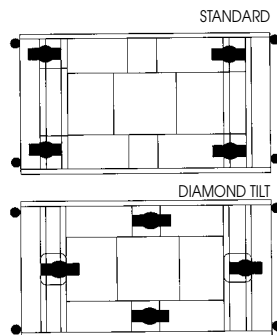


SW

Heavy Duty Hand Trucks

รถเข็นสำหรับงานหนัก

Commercial Platform Trucks



- Diamond tilt pattern features 2 fixed castors locked 25mm higher than other swivel castors allowing for good load capacity with excellent manoeuvrability.

MODEL รุ่น		SW801	SW1201	SW1801
Capacity น้ำหนักบรรทุก	kg	800	1,200	1,800
Deck Size ขนาดตัวรถ	mm	1220W x 610D	1524W x 762D	1524W x 762D
Castor Size ขนาดล้อ	mm	Ø150 x 35W	Ø200 x 50W	Ø200 x 50W
Wheels Type ชนิดล้อ		Nylon	Nylon	PU / Cast Iron
Net Weight น้ำหนักสุทธิ	kg	39	73	86



SS

Stainless Steel Hand Trucks

รถเข็นสแตนเลสสตีล



- Ideal for restaurants, wet markets, cold rooms and other similar environment.
- Non marking roller bearing rubber wheels.

Model รุ่น		SS122	SS132
Capacity น้ำหนักบรรทุก	kg	100	100
Length ความยาว	mm	710	710
Width ความกว้าง	mm	460	460
Height ความสูง	mm	900	900



M	SB-101
C	150
D	740 L x 480 W x 830 H mm
H	Foldable
W	4" Castor
B	DYNA



M	SF-301
C	300kg
D	920 L x 610 W x 870 H mm
H	Foldable
W	5" Castor
B	DYNA



M	SB-114
C	150
D	740 L x 480 W x 850 H mm
H	Non-foldable
W	4" Castor
B	DYNA



M	SF-314
C	300kg
D	920 L x 610 W x 930 H mm
H	Non-foldable
W	5" Castor
B	DYNA



M	SB-104
C	150
D	740 L x 480 W x 850 H mm
H	Non-foldable
W	4" Castor
B	DYNA



M	SF-304
C	300kg
D	920 L x 610 W x 930 H mm
H	Non-foldable
W	5" Castor
B	DYNA



M	SB-115
C	150
D	740 L x 480 W x 850 H mm
H	Non-foldable
W	4" Castor
B	DYNA



M	SF-315
C	300kg
D	920 L x 610 W x 930 H mm
H	Non-foldable
W	5" Castor
B	DYNA



M	SB-105
C	150
D	740 L x 480 W x 850 H mm
H	Non-foldable
W	4" Castor
B	DYNA



M	SF-305
C	300kg
D	920 L x 610 W x 930 H mm
H	Non-foldable
W	5" Castor
B	DYNA



M	SB-127
C	150
D	740 L x 480 W x 990 H mm
H	Non-foldable
W	4" Castor
B	DYNA



M	SF-327
C	300kg
D	920 L x 610 W x 1050 H mm
H	Non-foldable
W	5" Castor
B	DYNA



M	SF-307
C	300kg
D	920 L x 610 W x 920 H mm
H	Non-foldable
W	5" Castor
B	DYNA



M	SG-407	SG-507
C	400kg	500kg
D	1240 L x 790 W x 925 H mm	
H	Non-foldable	
W	6" Castor / 8" Castor	
B	DYNA	



M	SG-402	SG-502	SG-602
C	400kg	500kg	600kg
D	1240 L x 790 W x 800 H mm 1240 L x 790 W x 825 H mm		
H	Non-foldable		
W	6" Castor / 8" Castor		
B	DYNA		



M	SG-403	SG-503	SG-603
C	400kg	500kg	600kg
D	1240 L x 790 W x 800 H mm 1240 L x 790 W x 825 H mm		
H	Non-foldable		
W	6" Castor / 8" Castor		
B	DYNA		

Code Prefix : **M** - Model **C** - Capacity **D** - Dimension **H** - Handle **W** - Wheel **B** - Brand

Specifications are subject to change at our discretion.

Plastic series - easy to clean, strong, and non corrosive!



M	PS-100	PM-300	M	PS-101	PM-301	M	PS-114	PM-314	M	PS-104	PM-304
C	120KG	300KG	C	120KG	300KG	C	120KG	300KG	C	120KG	300KG
D	710 L x 455 W x 150 H mm	895 L x 595 W x 190 H mm	D	710 L x 455 W x 835 H mm	895 L x 595 W x 875 H mm	D	710 L x 455 W x 885 H mm	895 L x 595 W x 945 H mm	D	710 L x 455 W x 885 H mm	895 L x 595 W x 945 H mm
H	NIL	NIL	H	Foldable		H	Non-foldable		H	Non-foldable	
W	4" Castor	5" Castor	W	4" Castor	5" Castor	W	4" Castor	5" Castor	W	4" Castor	5" Castor
B	DYNA		B	DYNA		B	DYNA		B	DYNA	



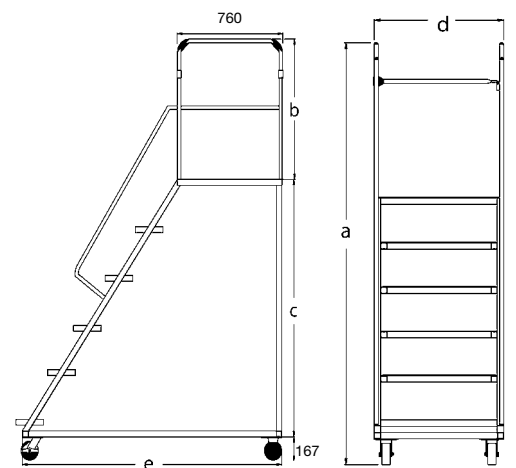
M	PS-115	PM-315	M	PS-105	PM-305	M	PS-127	PM-327	M	PM-307
C	120KG	300KG	C	120KG	300KG	C	120KG	300KG	C	300KG
D	710 L x 455 W x 910 H mm	895 L x 595 W x 970 H mm	D	710 L x 455 W x 910 H mm	895 L x 595 W x 970 H mm	D	710 L x 455 W x 970 H mm	895 L x 595 W x 1020 H mm	D	895 L x 595 W x 930 H mm
H	Non-foldable		H	Non-foldable		H	Non-foldable		H	Non-foldable
W	4" Castor	5" Castor	W	4" Castor	5" Castor	W	4" Castor	5" Castor	W	5" Castor
B	DYNA		B	DYNA		B	DYNA		B	DYNA

Code Prefix : **M** - Model **C** - Capacity **D** - Dimension **H** - Handle **W** - Wheel **B** - Brand

Stable, yet easily manoeuvrable



Model รุ่น		ST5	ST6	ST7	ST8	ST9	ST10
Finishing ผิวเคลือบ		High Gloss Painting					
Ladder Step จำนวนขั้นบันได		5	6	7	8	9	10
Dimension ขนาด	a mm	2486	2759	3062	3351	3623	3962
	b mm	915	915	915	915	915	915
	c mm	1404	1677	1980	2269	2590	2900
	d mm	610	610	610	610	760	760
	e mm	1676	1350	1400	1580	1580	1580
Wheel ล้อ		5" PU Cast Iron					
Loading น้ำหนักบรรทุก	kg	TOP 150 / UDL					
Capacity น้ำหนักบรรทุก	kg	350					



- 5th generation, sturdy & proven design, easy to manoeuvre yet stable at height.
- A wide range of ladder trolleys available from 5 to 10 steps with top loading of 150kg.
- Designed for warehouses, factories, retail areas with goods storage racks.
- Non slip expanded metal steps provide firm grip.
- Safety Cage at top deck and bottom goods platform.

Specifications are subject to change at our discretion.

LT Spring Loaded Ladder Trolley

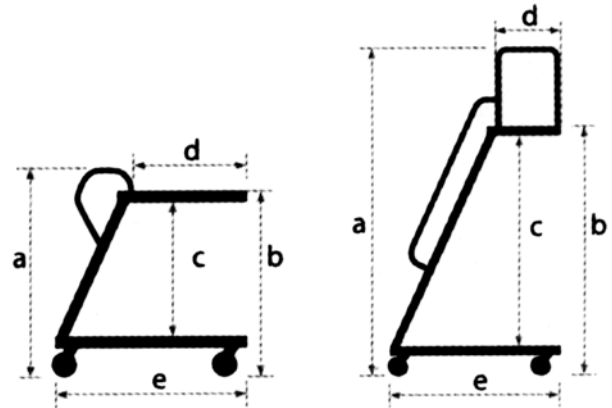
บันไดเข็น แบบสปริงเบรค

- 2 in 1 Ladder Trolleys are designed with spring loaded steps to prevent accidental movement whilst in operation.
- It comes in two ready-made height versions for easy access for hard to reach shelf heights.

Step module drops and brakes again the ground when operator starts to climb



Model รุ่น		LT3	LT5
Colour สี		Beige	Blue
Finishing ผิวเคลือบ		Epoxy Powder Coating	
Weight น้ำหนัก	kg	47	54
Ladder Step จำนวนชั้นบันได		Epoxy Powder Coating	
Dimension ขนาด	a mm	1136	2040
	b mm	1022	1573
	c mm	730	1283
	d mm	715	486
	e mm	1070	1070
Overall Width ความกว้างทั้งหมด	mm	555	
Wheel ล้อ		Ø5" Swivel Castor / Swivel Brake	
Loading น้ำหนักบรรทุก	kg	Top 50 / UDL, Bottom 150 / UDL	
Capacity น้ำหนักบรรทุก	kg	350	



SK Castor Braked Ladder Trolley

บันไดเข็น แบบเบรคล้อ

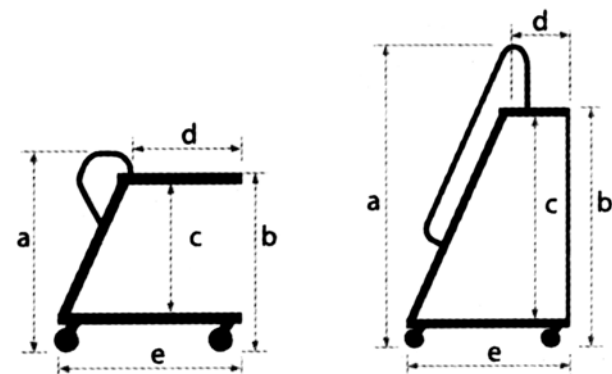
- A light and economical solution for most warehousing requirements (usage). Extremely mobile and easy for fast staff access to warehouse/shelved stock.
- Available in two versions to meet different height levels as per customer needs.

Rigid but light structure is ease to manoeuvre



Total lock castors brakes swivel rotation and wheel movement!

Model รุ่น		SK3	SK5
Colour สี		Beige	Blue
Finishing ผิวเคลือบ		Epoxy Powder Coating	
Weight น้ำหนัก	kg	47	54
Ladder Step จำนวนชั้นบันได		Epoxy Powder Coating	
Dimension ขนาด	a mm	1020	1890
	b mm	915	1530
	c mm	652	1265
	d mm	510	317
	e mm	915	1020
Overall Width ความกว้างทั้งหมด	mm	505	
Wheel ล้อ		Ø 4" Swivel Castor / Swivel Brake	
Loading น้ำหนักบรรทุก	kg	Top 50 / UDL, Bottom 200 / UDL	
Capacity น้ำหนักบรรทุก	kg	350	





A

A-Frame Roll Cage รถเข็นแบบ เอ เฟรม โรล



- Nests when not in use. The base folds up and the sides fold in on the back frame.
- Locating legs secure the framework in place leaving the base frame free to nest into another unit.
- Highly versatile – use from factory to warehouse to retail floor and return empty to factory again.
- Bright zinc electroplating finish.
- Security unit features lockable front mesh panel.
- Capacity: 500kg

* All sizes, features and options available on request.



Z

Z-Frame Roll Cage รถเข็นแบบ ซี เฟรม โรล



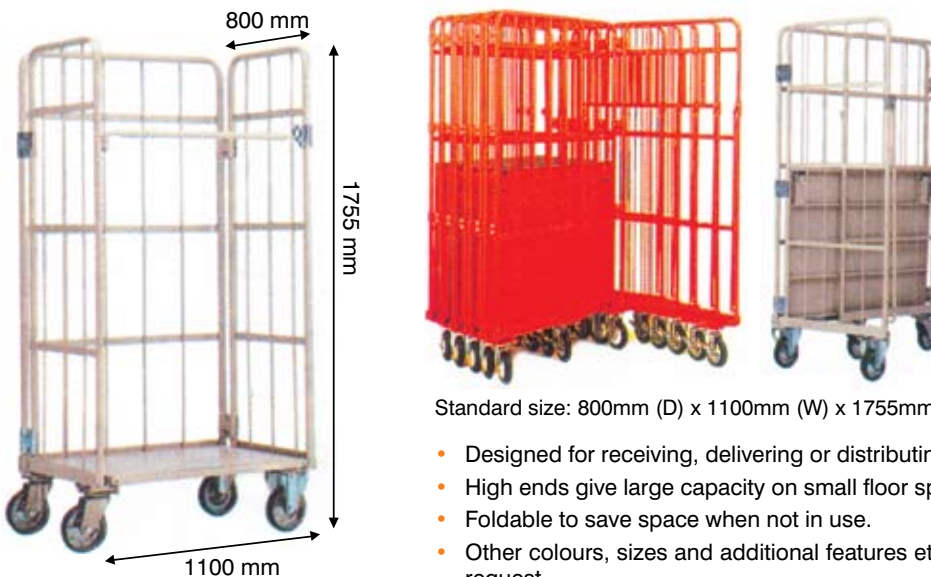
More than
20,000 made
for Tesco !

- Base mesh can be folded and secured to the side, allowing base 'Z' frames to nest into each other.
- Simple nesting process provides for added efficiency and convenience.
- Wire shelves and security models available.
- Bright zinc electroplating finish.
- Capacity: 500kg



WT

Work Tainer เวิร์คเทนเนอร์



Standard size: 800mm (D) x 1100mm (W) x 1755mm (H)

- Designed for receiving, delivering or distributing supplies etc.
- High ends give large capacity on small floor space.
- Foldable to save space when not in use.
- Other colours, sizes and additional features etc., available on request.
- Capacity: 500kg



Exported
to
Japan

MB

*Available as flat packed
DIY standard kits*



STORAGE / WAREHOUSE



- Extra shelves are available separately.
- Heights are adjustable as per your requirement.
- Epoxy powder coating also available.

* Capacity: Model M 100kg per shelf, Model B 200kg per shelf
Finishing: Chrome or epoxy powder coating upon request.

น้ำหนักบรรทุก: รุ่น M 100 กก.ต่อชั้น รุ่น B 200 กก.ต่อชั้น
รูปแบบ: เคลือบด้วยโครเมียมหรือเรซิน (ทั้งนี้ทั้งนั้นขึ้นอยู่กับความต้องการของลูกค้า)

MODEL รุ่น	DIMENSIONS (mm)			SHELVES	POST DIAMETER(mm)	PITCH (mm)
	LENGTH ความยาว	WIDTH ความกว้าง	HEIGHT ความสูง			
M4 - 35 - 35	350	350	900	4	19	17 x 196
M4 - 35 - 35	350	350	1500	4	19	17 x 196
M3 - 35 - 60	600	350	600	3	19	8 x 154
M4 - 35 - 75	750	350	1200	4	19	8 x 154
M5 - 35 - 75	750	350	1500 / 1800	5	19	8 x 154
B4 - 35 - 90	900	350	1500 / 1800	4	25.4	17 x 109
B4 - 45 - 45	450	450	1500 / 1800	4	25.4	17 x 109
B4 - 45 - 75	750	450	1500 / 1800	4	25.4	17 x 109
B4 - 45 - 90	900	450	1500 / 1800	4	25.4	17 x 109
B4 - 45 - 120	1200	450	1500 / 1800	4	25.4	17 x 109
B4 - 45 - 150	1500	450	1500 / 1800	4	25.4	17 x 109
B4 - 45 - 180	1800	450	1500 / 1800	4	25.4	17 x 109
B4 - 60 - 90	900	600	1500 / 1800	4	25.4	17 x 109
B4 - 60 - 120	1200	600	1500 / 1800	4	25.4	17 x 109
B4 - 60 - 150	1500	600	1500 / 1800	4	25.4	17 x 109
B4 - 60 - 180	1800	600	1500 / 1800	4	25.4	17 x 109

ASSEMBLE/DISMANTLE EASILY WITHOUT THE NEED FOR TOOLS

สามารถถอดออกและประกอบได้โดยไม่ต้องใช้เครื่องมือ





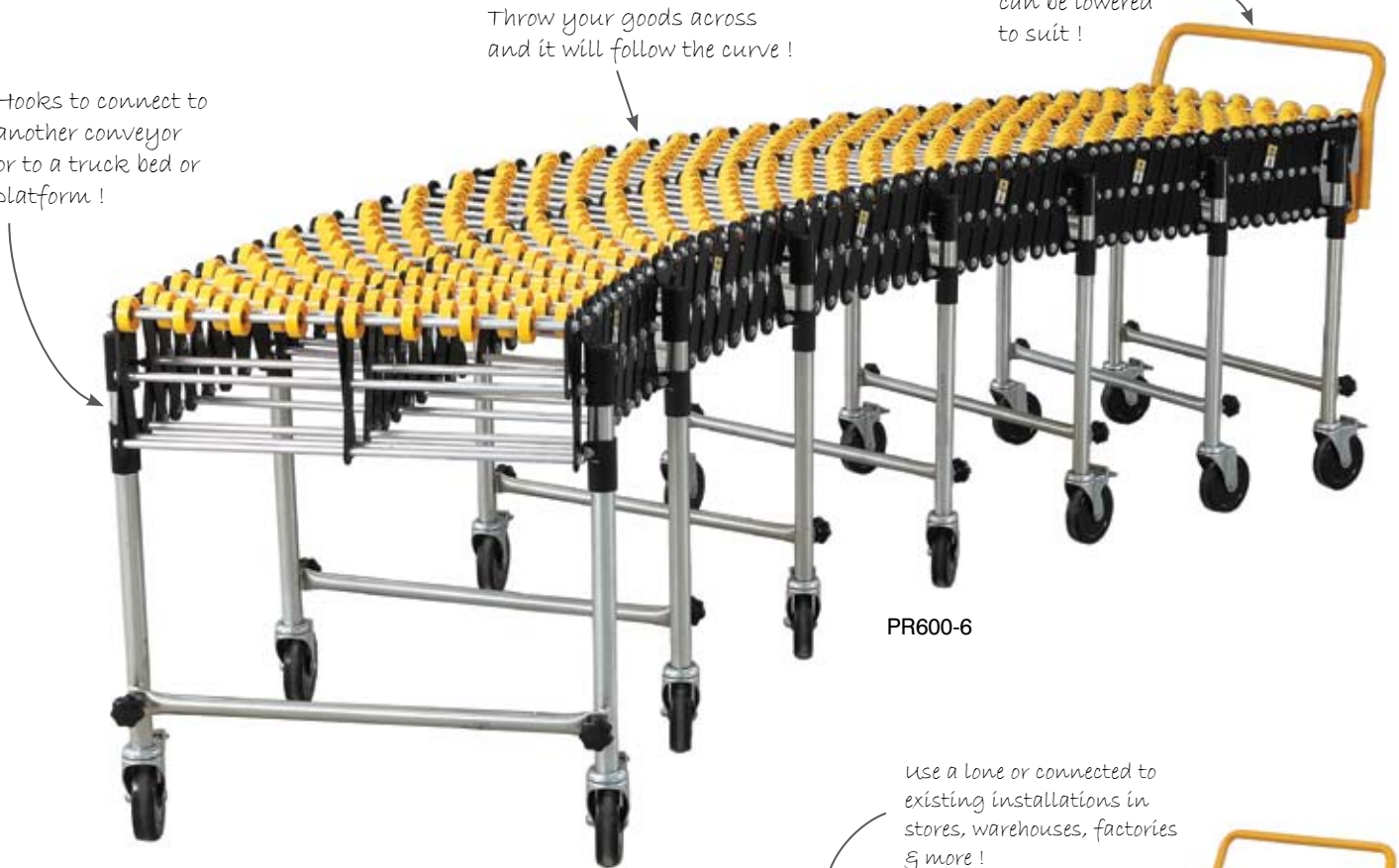
Flexible Expandable Conveyor สายพานลำเลียงสินค้า

PR/SR

Hooks to connect to another conveyor or to a truck bed or platform !

Throw your goods across and it will follow the curve !

Handle guard can be lowered to suit !



PR600-6

Use a lone or connected to existing installations in stores, warehouses, factories & more !



SR450-3

- Provide flexible mobile handling facilities.
- Move goods quickly, safely and efficiently, then close for storage.
- Versatile conveyor system than can be expanded to suit most locations.

Model		Track Width (mm)	Wheels Per Spindle	Pitch (mm)	No. of Sections	Length (mm) Closed/Extended	Height (mm)	Loading (kg/section)	Total Capacity (kg)
Plastic Wheel	Steel Wheel								
PR450-3	SR450-3	450	6	Min. 32, Max. 50	3	1068 - 3642	700 - 1150	70	210
PR450-4	SR450-4	450	6	Min. 32, Max. 50	4	1368 - 4734	700 - 1150	70	280
PR450-5	SR450-5	450	6	Min. 32, Max. 50	5	1668 - 5826	700 - 1150	70	350
PR450-6	SR450-6	450	6	Min. 32, Max. 50	6	1968 - 6918	700 - 1150	70	420
PR600-3	SR600-3	600	8	Min. 32, Max. 50	3	1068 - 3642	700 - 1150	70	210
PR600-4	SR600-4	600	8	Min. 32, Max. 50	4	1368 - 4734	700 - 1150	70	280
PR600-5	SR600-5	600	8	Min. 32, Max. 50	5	1668 - 5826	700 - 1150	70	350
PR600-6	SR600-6	600	8	Min. 32, Max. 50	6	1958 - 6918	700 - 1150	70	420

Specifications are subject to change at our discretion.

SW/LW

STEERING WHEELS

NO. เบอร์	MODEL รุ่น	OUTER DIAMETER (MM) เส้นผ่านศูนย์กลางภายนอก (มม)	WIDTH (MM) ความกว้าง (มม)	INNER DIAMETER (MM) เส้นผ่านศูนย์กลางภายใน (มม)	RECOMMENDED BEARING ขนาดตลับลูกปืน	
					CODE รหัส	SHAFT DIAMETER (MM) เส้นผ่านศูนย์กลางแกนเพลลา
NYLON						
1	SWN20050	200	50	47	6204	20
2	SWN18050	180	50	47	6204	20
3	SWN16050	160	50	47	6204	20
PU / CAST IRON CORE						
4	SWPC20050	200	50	47	6204	20
5	SWPC18050	180	50	47	6204	20
6	SWPC16050	160	50	47	6204	20
PU / NYLON CORE						
7	SWPN20050	200	50	47	6204	20
8	SWPN18050	180	50	47	6204	20



NYLON ไนลอน



PU / CAST IRON CORE พียู/แกนล้อเหล็ก



PU/NYLON CORE พียู/แกนล้อไนลอน

LOAD WHEELS

NO. เบอร์	MODEL รุ่น	OUTER DIAMETER (MM) เส้นผ่านศูนย์กลางภายนอก (มม)	WIDTH (MM) ความกว้าง (มม)	INNER DIAMETER (MM) เส้นผ่านศูนย์กลางภายใน (มม)	RECOMMENDED BEARING ขอเสนอแนะเกี่ยวกับเพลลา	
					CODE รหัส	SHAFT DIAMETER (MM) ขนาดตลับลูกปืน
NYLON						
1	LWN8093	80	93	47	6204	20
2	LWN8070	80	70	47	6204	20
3	LWN7470	74	70	47	6204	20
PU / CAST IRON CORE						
4	LWPC8093	80	93	47	6204	20
5	LWPC8070	80	70	47	6204	20
6	LWPC7470	74	70	47	6204	20
7	LWPC5093	50	93	35	6003	17
8	LWPC5070	50	70	35	6003	17
PU / NYLON CORE						
9	LWPN8093	80	93	47	6204	20
9	LWPN8070	80	70	47	6204	20



NYLON ไนลอน



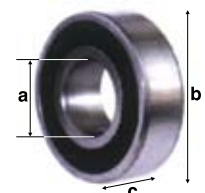
PU / CAST IRON CORE พียู/แกนล้อเหล็ก



PU/NYLON CORE พียู/แกนล้อไนลอน

BEARINGS

Model รุ่น			6003ZZ	6204ZZ	6205ZZ
Inner Diameter เส้นผ่านศูนย์กลางภายใน	a	mm	17	20	25
Outer Diameter เส้นผ่านศูนย์กลางภายนอก	b	mm	35	47	52
Thickness ความหนา	c	mm	10	14	15





MALAYSIA

BAN NGAI ENGINEERING SDN BHD (192894-T)

- KL HQ : Lot 4934, Batu 5¾, Jalan Meru, 41050 Klang, Selangor Darul Ehsan, Malaysia.
Tel: (6)03-3392 3813 (HL) Fax: (6)03-3392 1344 / 8050 H/P: (6) 016-213 3301
- JB Office : No. 42, Jalan Ros Merah Dua/2, Taman Johor Jaya, 81100 Johor Bahru, Johor, Malaysia.
Tel: (6)07-355 0030 (HL) Fax: (6)07-355 0085 H/P: (6) 016-711 1434
- Penang Office : No. 4617 & 4618, Jalan Chain Ferry, 12100 Butterworth, Penang, Malaysia.
Tel: (6)04-333 3160 (HL) Fax: (6)04-333 3172 H/P: (6) 016-213 3073

THAILAND

BAN NGAI ENGINEERING (THAILAND) LTD.

- Samutprakarn : 888/51 Soi Yingcharoen, Moo 19, Bangplee -Tamru Road, Bangpleeyai Sub District, Bangplee, Samutprakarn 10540, Thailand.
Tel: (66) 0-2174 7040 (HL) Fax: (66) 0-2174 7043 H/P: (66)08-3115 2002
- Ayutthaya : 168/17-20 Moo 3, Sai Asia Rd., Klongsuanplu Sub District, Ayutthaya 13000, Thailand,
Tel: (66) 0-3533 5696 (HL) Fax: (66) 0-3533 5699 H/P: (66)08-8008 3213
- Chonburi : 333/113,114,115 Highway No.331 Road, Moo 3, Bowin Sub District, Sriracha, Chonburi 20230, Thailand
Tel: (66) 0-3834-5322 (HL) Fax: (66) 0-3834-6477 H/P: (66)08-3115 0110

INDONESIA

PT SENTIMAS BAN NGAI

- Jakarta : Jl. Kapuk Kamal, Komplek Kapuk Berlian 59, Blok 9C, 9D. Jakarta Utara 14470.
H/P: (62) 8211-264 8177

Web Site : www.banngai.com / www.superform.com.my

E-mail (Malaysia): sales@banngai.com E-mail (Thailand): sales.th@banngai.com E-mail (Indonesia): sales.id@banngai.com

Copyright BNE 2013/2014. All Rights Reserved.