



SUPERFORM[®]

LIFT TRUCKS



SETTING INTERNATIONAL STANDARDS



ADVERTORIAL - Please refer to page 12 for full details.

Superior Reach Stack Your Ideal Choice for Material Handling Job

รถยกทั้ช้อนแบบยี้ดงายก
ตัวเลือกที่เหมากะกับงานจ้ดเก็บของค้คุณ

This reach stacker lift truck is designed for mainly indoor use with 1300 kg capacity and a lifting height of 4.5m. It is ideally suited for a wide variety of applications such as dock operations, general warehousing and storage, home improvement warehouses, and paint and chemical distributions, etc.

Model FPRT series



Ergonomically laid out controls



er
s

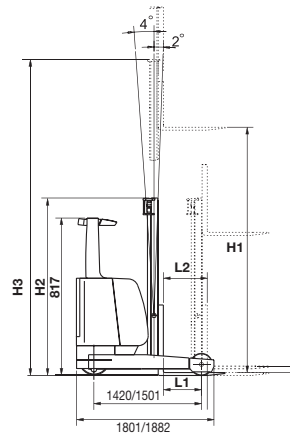
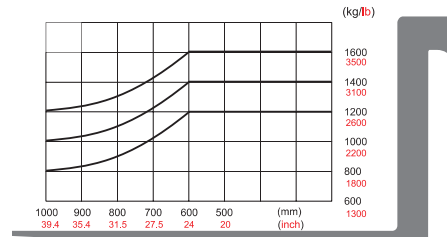


Advertorial
ใช้สำหรับโฆษณาเท่านั้น

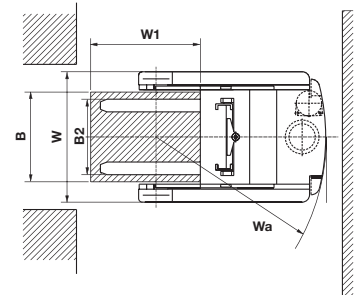
Model FPRT-SO series



LOAD CHART



DIMENSIONS



MODEL		FPRT-16S0	FPRT-20S0	
Specification				
Power Type แหล่งพลังงาน		Deep Cycle Traction Battery		
Rated Capacity น้ำหนักบรรทุก	Kg	1600	2000	
Load Center จุดโหลด	mm	600	600	
Lift Height (H1) ความสูงการยก	m	3.0 - 7.5	3.0 - 7.5	
Free Lift Height ระยะฟรีการยก	mm	340	340	
Fork Size ขนาดงายก	L×W×T	1200/920*100*35	1200 / 920*100*35	
Fork Spread (outside) ระยะระหว่างงายก	Min./Max. (B2)	220/896	220/896	
Mast Tilt Range การปรับเอียงงายก	F/R	deg	2/4 2/4	
Axle Center to Fork Face ระยะจากเพลาถึงแผงงายก	mm	390	390	
Overall Dimensions	Length to Face of Fork ความยาวจากด้านหลังถึงแผงงายก	mm	1802	1802
	Width (W) ความกว้างทั้งหมด	mm	1240	1240
Turning Radius (outside) (Wa) วงเลี้ยว(ด้านนอก)	mm	1675	1675	
Turning Radius วงเลี้ยว	Pallet::W1*B=1200*1000	mm	2825	2825
	Pallet::W1*B=800*1001	mm	2600	2600
Performance				
Speed - Travel ความเร็วในการเคลื่อนที่	Km/h	10.2	10.2	
Speed - Lifting (Full load) ความเร็วในการยก	mm/sec	260	260	
Reach Distance (L2) ระยะการยึด	mm	542	542	
Max. Gradeability (Full load) ระดับการเอียงของพื้นที่ที่สามารถใช้งานได้	%	10	10	
Self Weight น้ำหนัก	Kg	3000	3250	
Wheel (diameter*width) - Front ล้อหน้า	mm	Ø285*100	Ø343*108	
Ground Clearance ระยะห่างระหว่างรถกับพื้น	mm	70	70	
Components				
Battery Model รุ่นแบตเตอรี่		D-500	D-500	
Battery Voltage/Capacity(5HR) แบตเตอรี่	V/AH	48/500	48/500	
Battery Weight (with box) น้ำหนักแบตเตอรี่รวมกล่อง	kg	900	900	
Electric Drive Motor มอเตอร์ขับเคลื่อน	Model	XQ-5H-1	XQ-5H-1	
	Rated output/r.p.m	KW	5.4/1680	5.4/1680
Electric Load Motor มอเตอร์ยก	Model	XQD-7.5-2H	XQD-7.5-2H	
	Rated output/r.p.m	KW	7.5/2000	7.5/2000
Motors Manufacture ผู้ผลิตมอเตอร์		CURTIS	CURTIS	
Motors Type ชนิดมอเตอร์		MOSFET	MOSFET	
Operating pressure - For attachments แรงกดของอุปกรณ์เสริม	MPa	14.5	14.5	

Standard Features

- Cast Polyurethane (PU) drive & support wheels.
- High capacity, deep cycle, traction battery.
- Emergency stop switch.
- Driver's cabin offers excellent all around visibility and easy to reach, logical controls.
- Multifunction controls.
- Ergonomic, padded seat and armrests.
- CURTIS (USA) LED display and LCD hour meter.
- Efficient chassis design and steering geometry provides easy manoeuvrability and an agile turning radius of 1675mm.
- CURTIS MOSFET drive controller ensures smooth, strong acceleration.
- Sepex (Separated Excited) Motor.
- Regenerative braking, silent and non polluting energy generation reduces the user's carbon footprint.
- Service door provides easy and convenient access to logically laid out components.

Seat On Reach Truck

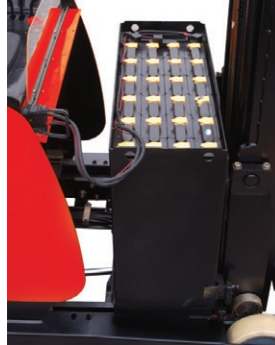
รถยกที่นั่งแบบยึดจาก



Clearly Laid Out Displays



Hydraulic Power Pack



High Capacity Battery



Curtis (USA) Electronic Controllers

FPRT-SO Series Reach Truck Mast Specification (Metric)								
Type	Mast fork height	Overall height		Free lift	Tilt range		Capacity	
		Lowered (H2)	Extended		Without backrest	FWD	RWD	Load capacity at 600 mm
			With backrest (H3)	mm				Deg
Wide view mast	2700	1925	3265	340	2	4	1600	2000
	3000	2075	3565	340	2	4	1600	2000
	3300	2225	3865	340	2	4	1600	2000
	3500	2325	4065	340	2	4	1600	2000
	3600	2375	4165	340	2	4	1600	2000
	4000	2625	4065	340	2	4	1600	2000
	4300	2790	4865	340	2	4	1600	2000
Wide view mast	4500	2900	5065	340	2	4	1600	2000
	4300	2085	4900	1500	2	4	1600	2000
	4500	2165	5100	1500	2	4	1600	2000
	4800	2265	5400	1600	2	4	1600	2000
	5000	2315	5600	1700	2	4	1600	2000
	5500	2490	6100	1850	1	3	1500	1900
	6000	2665	6600	2000	1	3	1400	1800
Wide view mast	6500	2815	7100	2200	0.5	2	1300	1600
	7000	2975	7600	2380	0.5	2	1200	1400
	7500	3145	8100	2540	0.5	1	1100	1200

FPRT-SO Series Reach Truck Mast Specification (Imperial)								
Type	Mast fork height (H2)	Overall height		Free lift	Tilt range		Capacity	
		Lowered	Extended		Without backrest (H3)	FWD	RWD	Load capacity at 24 inch
			With backrest	inch				Deg
Wide view mast	106	75.8	129	13.4	2	4	3500	4400
	118	81.7	140	13.4	2	4	3500	4400
	130	87.6	152	13.4	2	4	3500	4400
	138	91.5	160	13.4	2	4	3500	4400
	142	93.5	164	13.4	2	4	3500	4400
	157	103	160	13.4	2	4	3500	4400
	169	110	192	13.4	2	4	3500	4400
	177	114	199	13.4	2	4	3500	4400
Wide view mast	169	82.1	193	59.1	2	4	3500	4400
	177	85.2	201	59.1	2	4	3500	4400
	189	89.2	213	63	2	4	3500	4400
	197	91.1	220	66.9	2	4	3500	4400
	217	98	240	72.8	1	3	3300	4180
	236	105	260	78.7	1	3	3000	3960
	256	111	280	86.6	0.5	2	2860	3500
	276	117	299	93.7	0.5	2	2600	3000
295	124	319	100	0.5	1	2400	2600	



Stand On
Option



Fully Powered Sit-On Stacker

รถยกที่ขับเคลื่อนไฟฟ้า แบบนั่ง
Heavy Duty

รับน้ำหนักมาก

Model FPS-S series

- Built for 24 hour workdays, the FPS-S series stackers envelop the driver in a cosy cabin designed for sitting or standing with an ergonomic controls layout planned with a human touch.
- Large capacity batteries and powerful drive capabilities promise superior total equipment value.
- Safety concerns are minimised with the rigid overhead roof and automatic speed control which limits the travelling speed to 60% when the forks are lifted to a certain height.



ITEM / TYPE	FPS1555-S	FPS1645-S
Specification		
Capacity น้ำหนักบรรทุก	kg 1500	1600
Load Centre (Q) จุดโหลด	mm 600	600
Lifting Height (H1) ความสูงในการยก	mm 5500	4500
Min. Fork Height (S) ความสูงขั้นต่ำของงา	mm 85	
Fork Width (B2) ความกว้างงา	mm 575/680	
Fork Length (L) ความยาวงา	mm 1150	
Wheel type, front/rear แบบล้อ,หน้า/หลัง	mm Polyurethane	
Wheel Configuration องค์ประกอบล้อ	No 1X + 1/4	
Mast Tilt Downwards/Upwards X'/B' °	2/4	
Front Load Wheels ล้อบรรทุกหน้า	mm Ø85 x 70	
Side Load Wheels ล้อบรรทุกข้าง	mm Ø150 x 60	
Drive Wheel ล้อขับเคลื่อน	mm Ø254 x 82	
Net Weight (With battery) น้ำหนักสุทธิ (ไม่รวมแบตเตอรี่)	kg 1626	
Dimensions (mm) ขนาด	X 765	
	Y 1355	
Overall Length ความยาวทั้งหมด	L1 2125	
Free Lift ระยะ Free Lifting	H2 1960	185
Extended Mast Height ความสูงของเสามาส์	H3 6080	5020
Lowered Mast Height ความสูงขั้นต่ำของเสามาส์	H4 5390	
	N 100	
Overall Width ความกว้างทั้งหมด	B1 1050	
Fork Carriage Width	B3 644	
Turning Radius (mm) รัศมีการเลี้ยว	Wa 1982	1756
Performance		
Traveling Speed (Laden / Unladen) ความเร็วในการเคลื่อนที่ บรรทุก/ไม่บรรทุก	7.9 / 805	8.5 / 9
Lifting Speed ความเร็วในการยก	145 / 198	145 / 215
Descending Speed ความเร็วในการลง	267.5 / 192	145 / 215
Sound Level ระดับเสียง	< 70 dB	
Components		
Drive Motor มอเตอร์ขับเคลื่อน	kw Metalrota (Italy) 3.3	
Lift Motor มอเตอร์ยก	kw Hydr-app (Italy) 3.0	
Deep Cycle Traction Battery แบตเตอรี่	V/Ah 24/480	
Battery Weight น้ำหนักแบตเตอรี่	kg 350	
Gradient การยกลาดเอียง	6%	
Brake เบรค	Electromagnetic	
Speed Controlling การควบคุมความเร็ว	MOSFET Control	

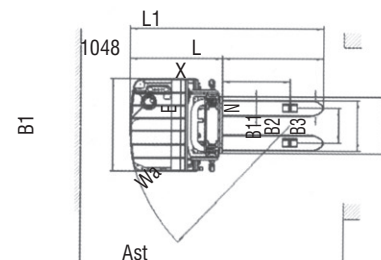
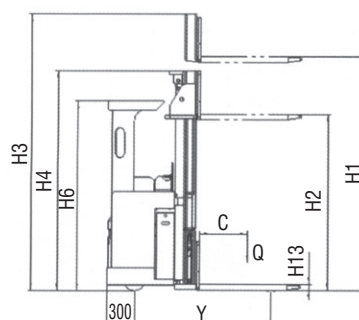
* Custom made trucks tailored to special and specific requirements are available as well. Features and specifications of standard models are subject to change without prior notice at the management's absolute discretion.

Residual Capacity at Different Lifting Heights

ส่วนต่งน้ำหนักบรรทุกในแต่ละความสูง

Lifting Heights ความสูงในการยก	Actual Capacity (kg) น้ำหนักบรรทุกจริง	Actual Capacity With Side Support
2900	1600	1000
3600	1000	650
4000	800	450
4500	600	350
5500	500	250
Load centre distance (Q) mm ระยะห่างจุดโหลด	600	700

1KG=2.2LB 1INCH=25.4MM



Fully Powered Stacker

รถยกที่ขับเคลื่อนไฟฟ้า

Heavy Duty

Model FPS series

- 1.5 metric tons service weight & extra wide frame guarantees excellent stability for this range topping extra high lift stacker.
- The masts are constructed of high carbon German alloy steel to add extra rigidity at maximum heights.
- Curtis electronic control is smooth and programmed to provide extra low end torque while maximising motor and battery life.



ITEM / TYPE	FPS 1560	
Specification		
Capacity น้ำหนักบรรทุก	kg	1,500
Load Centre (Q) จุดโหลด	mm	600
Lifting Height (H1) ความสูงในการยก	mm	5915
Min. Fork Height (S) ความสูงขั้นต่ำของงา	mm	85
Fork Width (B5) ความกว้างงา	mm	750
Fork Length ความยาวงา	mm	1150
Wheel type, front/rear แบบล้อ, หน้า/หลัง	Polyurethane	
Wheel Configuration องค์ประกอบล้อ	No	1X + 2/4
Swing Angle α องศาการเลี้ยว	°	80
Steering Angle β องศาการขับ	°	180
Front Load Wheels ล้อบรรทุกหน้า	mm	Ø80 x 70
Side Load Wheels ล้อบรรทุกข้าง	mm	Ø124 x 60
Drive Wheel ล้อขับเคลื่อน	mm	Ø230 x 75
Net Weight (Without battery) น้ำหนักสุทธิ (ไม่รวมแบตเตอรี่)	kg	1598
Dimensions (mm) ขนาด	Y	1514
Free Lift	L1	2170
	H2	2730
	H3	2100
	H4	6630
	N	180
Turning Radius (mm) รัศมีการเลี้ยว	B1	1040
	Wa	1800
Aisle Width for Pallets 1000x12000 crossways	AST	2472

Performance

Traveling Speed ความเร็วในการเคลื่อนที่	Without Load: 5.5km/h, With Full Load: 5km/h
Lifting Speed ความเร็วในการยก	Without Load: 170mm/s, With Full Load: 106mm/s
Descending Speed ความเร็วในการลง	Without Load: 80mm/s, With Full Load: 96mm/s
Sound Level ระดับเสียง	68 dB

Components

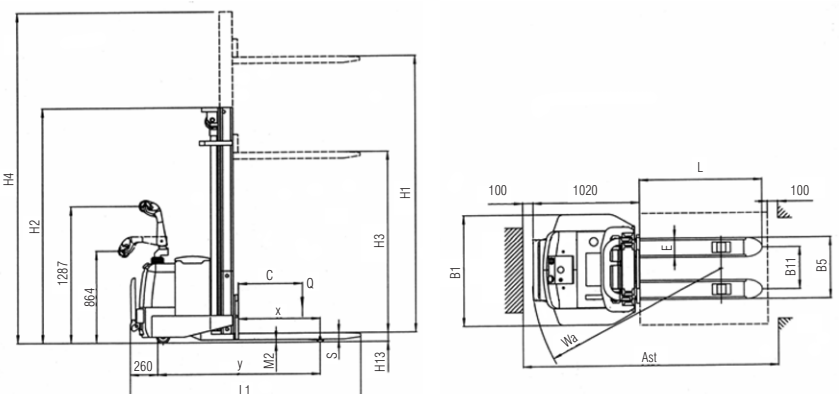
Drive Motor มอเตอร์ขับเคลื่อน	kw	Metalrota (Italy) 1.5
Lift Motor มอเตอร์ยก	kw	Hydr-app (Italy) 3.0
Deep Cycle Traction Battery แบตเตอรี่	V/Ah	24/350
Battery Weight น้ำหนักแบตเตอรี่	kg	280
Gradient การยกลาดเอียง	With load: 6%, Without load: 12%	
Brake เบรก	Electromagnetic	
Speed Controlling การควบคุมความเร็ว	MOSFET Control	

Residual Capacity at Different Lifting Heights

ส่วนต้งน้ำหนักบรรทุกในแต่ละความสูง

Lifting Heights ความสูงในการยก	Actual Capacity (kg) น้ำหนักบรรทุกจริง	
2700	1500	1200
3200	1300	1100
3400	1200	1000
4000	1100	900
4600	950	800
5000	850	700
5500	700	600
6000	600	500
Load centre distance (Q) mm ระยะห่างจุดโหลด	600	700

1KG=2.2LB 1INCH=25.4MM



Fully Powered Stacker

รถยกที่ขับเคลื่อนไฟฟ้า

Heavy Duty

รับน้ำหนักมาก

Model FPS series

- Premium, fully featured truck complete with powerful lift, and drive functions controlled by Curtis(USA) electronic system.
- Extreme manoeuvrability in narrow aisles and cramped conditions.
- Operator-centric design includes spring-loaded platforms, arm rails and a multi-function, ergonomic handle for maximum safety, comfort and efficiency.
- Job matched Metalrota (Italy) drive motors ensures robust performance of up to 1.6 tons.
- High tensile, wide masts enables operators to view fork tips at all times for perfect control of loads up to 4.6m high.
- Speed automatically reduces when driving with the fork at a height of 12" or higher.
- Spring loaded platform and foldable leather side protectors (not shown in picture) as standard items.



◀ FPS 1646



ITEM / TYPE		FPS 1646
Specification		
Capacity น้ำหนักบรรทุก	kg	1,600
Load Centre (Q) จุดโหลด	mm	600
Lifting Height (H1) ความสูงในการยก	mm	4600
Min. Fork Height (S) ความสูงขั้นต่ำของงา	mm	86
Fork Width (B5) ความกว้างงา	mm	570/695
Fork Length ความยาวงา	mm	1150
Wheel type, front/rear แบบล้อ,หน้า/หลัง		Polyurethane
Swing Angle α องศาการเลี้ยว	$^{\circ}$	80
Steering Angle β องศาการขับ	$^{\circ}$	180
Front Load Wheels ล้อบรรทุกหน้า	mm	$\varnothing 80 \times 70$ (tandem) or $\varnothing 80 \times 93$ (single)
Side Load Wheels ล้อบรรทุกข้าง	mm	$\varnothing 150 \times 54$
Drive Wheel ล้อขับเคลื่อน	mm	$\varnothing 250 \times 78$
Net Weight (Without battery) น้ำหนักสุทธิ (ไม่รวมแบตเตอรี่)	kg	1110
Dimensions (mm) ขนาด	Y	1310
	L1	1915
	H2	2098
	H4	5100
	N	180
	B1	1050
Turning Radius รัศมีการเลี้ยว	Wa	1605
Performance		
Traveling Speed ความเร็วในการเคลื่อนที่		Without Load: 5.3km/h, With Full Load: 4km/h
Lifting Speed ความเร็วในการยก		Without Load: 150mm/s, With Full Load: 120mm/s
Descending Speed ความเร็วในการลง		Without Load: 90mm/s, With Full Load: 110mm/s
Sound Level ระดับเสียง		67 dB

Components		
Drive Motor มอเตอร์ขับเคลื่อน	kw	Metalrota (Italy) 1.2kw
Lift Motor มอเตอร์ยก	kw	Hydr-app (Italy) 3.0kw
Deep Cycle Traction Battery แบตเตอรี่	V/Ah	24/210
Battery Weight น้ำหนักแบตเตอรี่	kg	255
Gradient การยกลาดเอียง		With load: 6%, Without load: 18%
Brake เบรก		Electromagnetic
Speed Controlling การควบคุมความเร็ว		Electronic/stepless

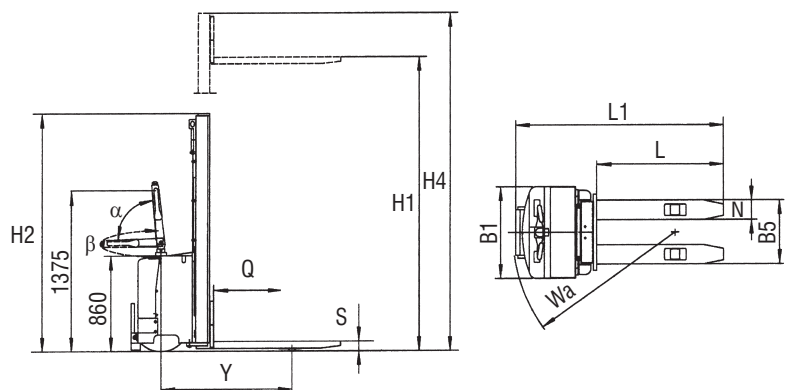
* Custom made trucks tailored to special and specific requirements are available as well. Features and specifications of standard models are subject to change without prior notice at the management's absolute discretion.

Residual Capacity at Different Lifting Heights

ส่วนต่างน้ำหนักบรรทุกในแต่ละความสูง

Lifting Heights ความสูงในการยก	Actual Capacity (kg) น้ำหนักบรรทุกจริง	
2500	1600	1000
3700	1000	600
4600	800	500
Load centre distance (Q) mm ระยะห่างจุดโหลด	600	700

1KG=2.2LB 1INCH=25.4MM



Fully Powered Stacker

รถยกทั้ช้อนไฟฟ้า

Heavy Duty

รับน้ำหนักมาก

Model FPS series

- Aggressive 1.2 kilowatt Metalrota (Italy) drive motor powers this range for unmatched performance and operability.
- Spring loaded platform and foldable leather side protectors as standard items.
- Emission-less battery power does not pollute the factory and greater environment.
- High load and lift capacities of up to 1.5 tons and 3.4 metres, coupled with good manoeuvrability and agility makes this an essential lift truck in any logistics or manufacturing area.
- Speed automatically reduces when driving with the fork at a height of 12" or higher.
- Triplex masts with full free lift feature as an option.

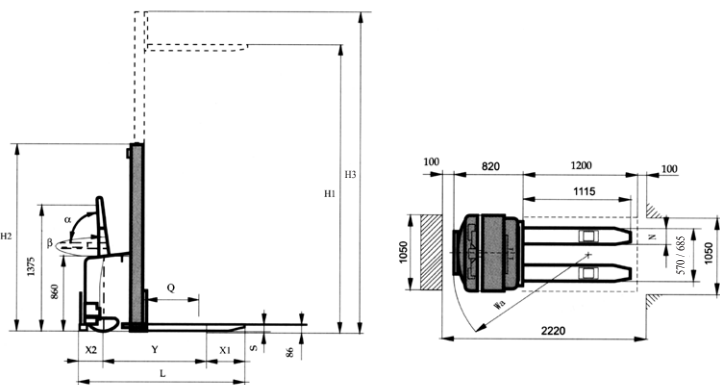
ITEM / TYPE	FPS1534	
Specification		
Capacity น้ำหนักบรรทุก	kg	1,500
Lifting Height (H1) ความสูงการยก	mm	3,400
Free Lifting Height (H4) ความอิสระในการยกสูง	mm	1,196
Min. Fork Height ความสูงขั้นต่ำของงอก	mm	86
Load Centre (Q) จุดโหลด	mm	600
Fork Width ความกว้างงอก	mm	570 / 685
Wheel Configuration องค์ประกอบล้อ	No.	1X + 2/4
Swing Angle α องศาการเหี้ยว	$^{\circ}$	80
Steering Angle β องศาการขับ	$^{\circ}$	180
Front Load Wheels ล้อบรรทุกหน้า	mm	$\varnothing 80 \times 70$
Rear Load Wheels ล้อบรรทุกหลัง	mm	$\varnothing 150 \times 54$
Drive Wheel ล้อขับเคลื่อน	mm	$\varnothing 250 \times 78$
Net Weight (With battery) น้ำหนักสุทธิ (รวม แบตเตอรี่)	kg	1120
Dimensions (mm) ขนาด	X1	428
	S	60
	X2	285
	Y	1160
	L	1873
	N	170
	H2	1695
	H3	3904
Turning Radius รัศมีการเหี้ยว	W_a	Platform extended: 1826mm Platform folded: 1445mm

Performance	
Traveling Speed ความเร็วในการเคลื่อนที่	Without Load: 5.3km/h, With Full Load: 4km/h
Lifting Speed ความเร็วในการยก	Without Load: 150mm/s, With Full Load: 106mm/s
Descending Speed ความเร็วในการลง	Without Load: 160mm/s, With Full Load: 162mm/s
Sound Level ระดับเสียง	67 dB

Components	
Drive Motor มอเตอร์ขับเคลื่อน	kw Metalrota (Italy) 1.2kw
Lift Motor มอเตอร์ยก	kw Hydr-app (Italy) 3kw
Deep Cycle Traction Battery แบตเตอรี่	V/Ah 24V/210Ah
Battery Weight น้ำหนักแบตเตอรี่	kg 210
Gradient การลาดเอียง	With load: 6%, Without load: 12%
Brake เบรค	Electromagnetic
Speed Controlling การควบคุมความเร็ว	Electronic-control
Transmission การส่งต่อ	Gears



◀ FPS 1534



Residual Capacity at Different Lifting Heights

ส่วนต้งน้ำหนักบรรทุกในแต่ละความสูง

Lifting Heights ความสูงในการยก	Actual Capacity (kg) น้ำหนักบรรทุกจริง	
2500	1500	1000
2900	1000	700
3400	800	500
Load centre distance (Q) mm ระยะห่างจุดโหลด	600	700

* Custom made trucks tailored to special and specific requirements are available as well. Features and specifications of standard models are subject to change without prior notice at the management's absolute discretion.

Fully Powered Stacker

รถยกทัตชั่นไฟฟ้า

Double Pallet Lifting

ยกแพเลตแบบคู่

Medium Heavy Duty รับน้ำหนักปานกลาง

FPS PT 1032 ▶



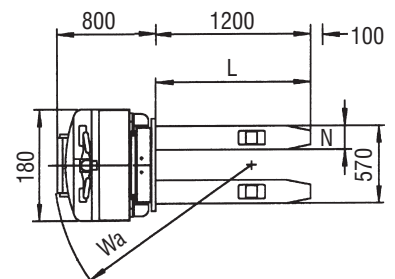
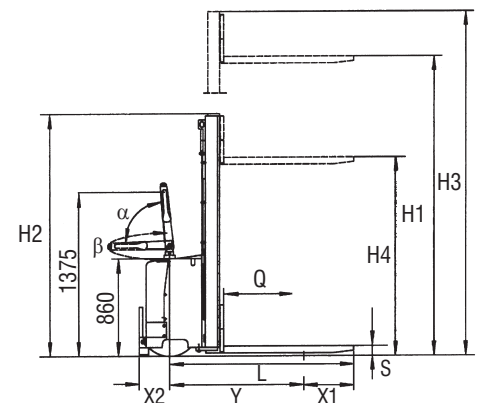
- Ability to lift & transport two pallets at the same time doubles productivity.
- Smooth travel and lift combine with excellent controls to reduce product damage and increase productivity.
- Lift limit switch operates at maximum lift height to shut off pump motor.
- A heavy-duty 24-volt fused electrical system provides good travel and lift speeds.
- High quality hydraulic pump assures very low noise, maximum efficiency and durability.
- Drive unit is equipped with an electromagnetic brake that is spring applied and electrically released. This brake is activated by the control handle position.
- Conforms to EN 1726-1 and EN 1175-1



Model รุ่น	FPS PT 1032	
Specification		
Capacity น้ำหนักบรรทุก	kg	1,000
Lifting Height (H1) ความสูงการยก	mm	3200
Free Lifting Height (H4) ความอิสระในการยกสูง	mm	1680
Min. Fork Height (S) ความสูงขั้นต่ำของงา	mm	86
Load Centre (Q) จุดโหลด	mm	600
Fork Width ความกว้างงา	mm	570
Fork Length ความยาวงา	mm	1150
Wheel type, front/rear แบบล้อ,หน้า/หลัง	Polyurethane	
Swing Angle α องศาการเลี้ยว	°	80
Steering Angle β องศาการขับ	°	180
Front Load Wheels ล้อบรรทุกหน้า	mm	$\varnothing 80 \times 70$ (tandem) or $\varnothing 80 \times 93$ (single)
Side Load Wheels ล้อบรรทุกข้าง	mm	$\varnothing 150 \times 54$
Drive Wheel ล้อขับเคลื่อน	mm	$\varnothing 250 \times 78$
Net Weight (Without battery) น้ำหนักสุทธิ (ไม่รวมแบตเตอรี่)	kg	740
Dimensions (mm) ขนาด	X1	1385
	S	60
	X2	260
	Y	1385
	L	1950
	N	805
	H2	2145
	H3	3600
Turning Radius รัศมีการเลี้ยว	Wa	Platform Extended : 2060, Platform Folded : 1670mm

Performance	
Traveling Speed ความเร็วในการเคลื่อนที่	Without Load: 5.3km/h, With Full Load: 4km/h
Lifting Speed ความเร็วในการยก	Without Load: 128mm/s, With Full Load: 91mm/s
Descending Speed ความเร็วในการลง	Without Load: 84mm/s, With Full Load: 128mm/s
Sound Level ระดับเสียง	67 dB

Components	
Drive motor มอเตอร์ขับเคลื่อน	kw Metalrota (Italy) 1.2kw/24v
Lift Motor มอเตอร์ยก	kw Hydr-app (Italy) 2.2kw/24v
Deep Cycle Traction Battery แบตเตอรี่	V/Ah 24/200
Battery Weight น้ำหนักแบตเตอรี่	kg 185
Gradient การยกลาดเอียง	With load: 6%, Without load: 18%
Brake เบรก	Electromagnetic
Speed Controlling การควบคุมความเร็ว	Electronic/stepless



Residual Capacity at Different Lifting Heights

ส่วนต่างน้ำหนักบรรทุกในแต่ละความสูง

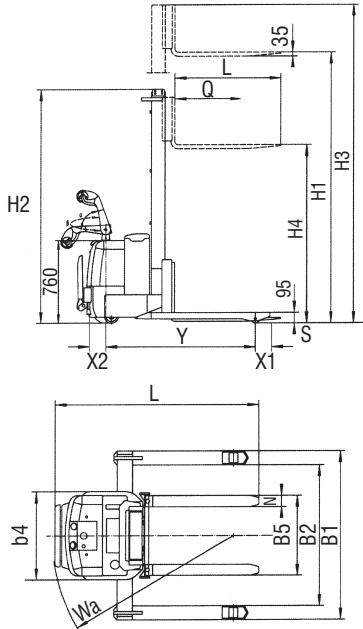
ความสูงในการยก	Actual Capacity (kg) น้ำหนักบรรทุกจริง	
	2500	1000
3200	800	400
Load centre distance (Q) mm ระยะห่างจุดโหลด	600	700

* Custom made trucks tailored to special and specific requirements are available as well. Features and specifications of standard models are subject to change without prior notice at the management's absolute discretion.

Fully Powered Straddle Stacker

Model FSS series

รถยกที่ขับเคลื่อนไฟฟ้าแบบขากร่าง
Heavy Duty รับน้ำหนักมาก



FSS1235 ▶

- This versatile, multifunctional stacker features adjustable forks and straddle base legs and is suitable for use in the following environments:
 - Where closed pallets are used.
 - Where pallets of multiples sizes are used.
 - Combination of the two factors above.
- Chassis design gives excellent stability and the shape of the truck combines with 180 degrees steering to provide remarkable manoeuvrability for work in the most confined areas.
- Heavy gauge, fully welded steel construction protects the electronic and hydraulic componentry from even the most violent of impacts.

ITEM / TYPE		FSS1235	FSS1546
Specification			
Capacity น้ำหนักบรรทุก	kg	1200	1500
Lifting Height (H1) ความสูงการยก	mm	3500	4500
Free Lifting Height (H4) ความอิสระในการยกสูง	mm	1630	1505
Min. Fork Height (S) ความสูงขั้นต่ำของงา	mm		50
Load Centre (Q) จุดโหลด	mm		600
Fork Width ความกว้างงา	mm		200 - 720
Wheel Configuration องค์ประกอบล้อ			1X + 2/4
Swing Angle α องศาการเลี้ยว	$^{\circ}$		80
Steering Angle β องศาการขับ	$^{\circ}$		180
Front Load Wheels ล้อบรรทุกหน้า	mm		$\varnothing 80 \times 70$
Side Load Wheels ล้อบรรทุกข้าง	mm		$\varnothing 124 \times 60$
Drive Wheel ล้อขับเคลื่อน	mm		$\varnothing 230 \times 75$
Net Weight (Without battery) น้ำหนักสุทธิ (ไม่รวมแบตเตอรี่)	kg	980	1490
Dimensions (mm) ขนาด	X1		257
	B1		1518
	B2		1270
	S		60
	Y	1342	1420
	L	1830	1920
	N		100
	H2	2115	2183
	H3	3720	5245
Turning Radius (mm) รัศมีการเลี้ยว	Wa	1650	1710
Aisle Width for Pallets 1000x12000 Crossways	Ast	2409	2470

Performance

Traveling Speed ความเร็วในการเคลื่อนที่	Without Load: 5.5km/h, With Full Load: 5km/h
Lifting Speed ความเร็วในการยก	Without Load: 164/170mm/s, With Full Load: 97/106mm/s
Descending Speed ความเร็วในการลง	Without Load: 120/80mm/s, With Full Load: 128/96mm/s
Sound Level ระดับเสียง	67dB / 68dB

Components

Drive Motor มอเตอร์ขับเคลื่อน	kw	Metalrota (Italy) 1.5	
Lift Motor มอเตอร์ยก	kw	Hydr-app (Italy) 2.2	Hydr-app (Italy) 3.0
Battery แบตเตอรี่	V/Ah	24/210	24/280
Battery Weight น้ำหนักแบตเตอรี่	kg	250	
Gradient การยกลาดเอียง		With load: 6%, Without load: 10%	
Brake เบรก		Electromagnetic	
Speed Controlling การควบคุมความเร็ว		Electronic/stepless	

* Custom made trucks tailored to special and specific requirements are available as well. Features and specifications of standard models are subject to change without prior notice at the management's absolute discretion.

Residual Capacity at Different Lifting Heights (FSS 1546)
ส่วนต้งน้ำหนักบรรทุกในแต่ละความสูง

Lifting Heights ความสูงในการยก	Actual Capacity (kg) น้ำหนักบรรทุกจริง	
2700	1500	1100
3200	1100	900
3600	1000	800
4000	900	700
4600	880	550
Load centre distance (Q) mm ระยะห่างจุดโหลด	500	600

Residual Capacity at Different Lifting Heights (FSS 1232)

Lifting Heights ความสูงในการยก	Actual Capacity (kg) น้ำหนักบรรทุกจริง	
2500	1200	600
3200	1000	500
Load centre distance (Q) mm ระยะห่างจุดโหลด	600	700

Fully Powered Reach Truck

Model RT series

- Robust necessity for all dynamic, fast moving warehousing environments with a higher capacity battery and powerful reach & tilt functions.
- Double cylinder, wide high tensile mast provides clear unobstructed view of overhead fork and load action.

รถยกทั้ช้อนไฟฟ้า แบบยัดงายก

Heavy Duty รับน้ำหนักมาก

ITEM / TYPE	FPRT 1345	
Specification		
Capacity น้ำหนักบรรทุก	kg	1,300
Load Centre (Q) จุดโหลด	mm	500
Lifting Height (H1) ความสูงในการยก	mm	4460
Min. Fork Height (S) ความสูงขั้นต่ำของงายก	mm	40
Fork Width (B2) ความกว้างงายก	mm	200-720
Fork Length ความยาวงายก	mm	1150
Wheel type, front/rear แบบล้อ,หน้า/หลัง	mm	Polyurethane
Wheel Configuration องค์ประกอบล้อ	No	1X + 2/2
Swing Angle α องศาการเลี้ยว	$^{\circ}$	80
Steering Angle β องศาการขับ	$^{\circ}$	180
Mast Tilt Downwards/Upwards α'/β' $^{\circ}$		2/4
Reach Distance (L4)	mm	580
Angle β องศาการขับ	$^{\circ}$	80
Steering Angle β องศาการขับ	$^{\circ}$	180
Front Load Wheels ล้อบรรทุกหน้า	mm	$\varnothing 230 \times 70$
Side Load Wheels ล้อบรรทุกข้าง	mm	$\varnothing 150 \times 54$
Drive Wheel ล้อขับเคลื่อน	mm	$\varnothing 210 \times 85$
Net Weight (With battery) น้ำหนักสุทธิ (ไม่รวมแบตเตอรี่)	kg	2460
Dimensions (mm) ขนาด	Y	1355
	L1	2125
	H2	2075
	H3	1490
	H4	5390
	N	100
	B1	1104
	B1	1104
	B3	784
Turning Radius (mm) รัศมีการเลี้ยว	Wa	1600
Aisle Width for Pallets 1000x12000 Crossways AST		2436
Performance		
Traveling Speed ความเร็วในการเคลื่อนที่	Without Load: 6.0km/h, With Full Load: 5.4km/h	
Lifting Speed ความเร็วในการยก	Without Load: 165mm/s, With Full Load: 110mm/s	
Descending Speed ความเร็วในการลง	Without Load: 220mm/s, With Full Load: 300mm/s	
Sound Level ระดับเสียง	67 dB	
Components		
Drive Motor มอเตอร์ขับเคลื่อน	kw	Metalrota (Italy) 1.5kw
Lift Motor มอเตอร์ยก	kw	Hydr-app (Italy) 3.0kw
Deep Cycle Traction Battery แบตเตอรี่	V/Ah	24/400
Battery Weight น้ำหนักแบตเตอรี่	kg	300
Gradient การยกลาดเอียง	With load: 5%, Without load: 8%	
Brake เบรก	Electromagnetic	
Speed Controlling การควบคุมความเร็ว	MOSFET Control	



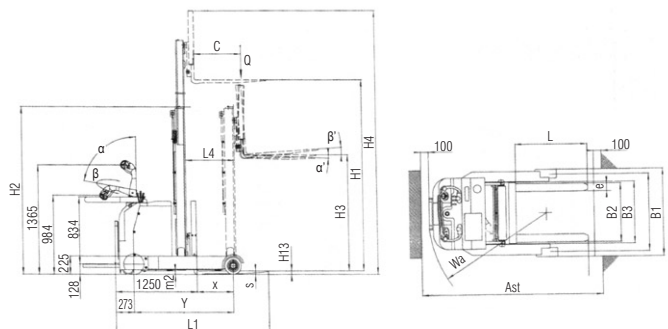
* Custom made trucks tailored to special and specific requirements are available as well. Features and specifications of standard models are subject to change without prior notice at the management's absolute discretion.

Residual Capacity at Different Lifting Heights

ส่วนต้งน้ำหนักบรรทุกในแต่ะความสูง

Lifting Heights ความสูงในการยก	Actual Capacity (kg) น้ำหนักบรรทุกจริง	
2500	1300	700
3000	1000	600
3700	900	500
4500	800	400
Load centre distance (Q) mm ระยะห่างจุดโหลด	600	700

1KG=2.2LB 1INCH=25.4MM



Fully Powered Stacker

รถยกที่ขับเคลื่อนไฟฟ้า

Medium Heavy Duty รับน้ำหนักปานกลาง

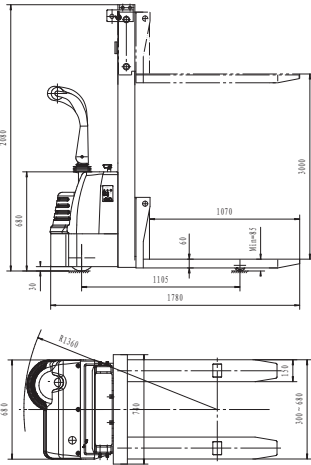
Model FPS series

- Ergonomically designed, powerful stacker that drives strongly and lifts heavy loads with ease.
- Heavy gauge steel frame and thick welds make for a robust machine that will provide added efficiency for years to come.

THB 158,888.00

RM 15,888.00

* Valid until 31/12/2012 or while stocks last.



ITEM / TYPE	FPS1030	
Specification		
Capacity น้ำหนักบรรทุก	kg	1000
Lifting Height (H1) ความสูงการยก	mm	2500
Min. Fork Height (S) ความสูงขั้นต่ำของงอก	mm	85
Load Centre (Q) จุดโหลด	mm	600
Fork Width ความกว้างงอก	mm	300 - 680
Wheel Configuration องค์ประกอบล้อ		1X + 1/2
Front Load Wheels ล้อบรรทุกหน้า	mm	Ø80 x 85
Side Load Wheels ล้อบรรทุกข้าง	mm	Ø130 x 55
Drive Wheel ล้อขับเคลื่อน	mm	Ø180 x 63
Net Weight (Without battery) น้ำหนักสุทธิ (ไม่รวมแบตเตอรี่)	kg	500

Performance		
Traveling Speed ความเร็วในการเคลื่อนที่		Without Load: 5.3km/h, With Full Load: 4km/h
Lifting Speed ความเร็วในการยก		Without Load: 106mm/s, With Full Load: 78mm/s
Descending Speed ความเร็วในการลง		Without Load: 104mm/s, With Full Load: 155mm/s
Sound Level ระดับเสียง		67dB

Components		
Drive Motor มอเตอร์ขับเคลื่อน	w	350
Lift Motor มอเตอร์ยก	kw	2.0
Battery แบตเตอรี่	V/Ah	2 x 12V/70Ah

Residual Capacity at Different Lifting Heights

ส่วนต่างน้ำหนักบรรทุกในแต่ละความสูง

Lifting Heights ความสูงในการยก	Actual Capacity (kg) น้ำหนักบรรทุกจริง
2500	1000
2750	850
3000	700
Load centre distance (Q) mm ระยะห่างจุดโหลด	600

1KG=2.2LB 1INCH=25.4MM

THB 89,888.00

RM 8,988.00

* Valid until 31/12/2012 or while stocks last.

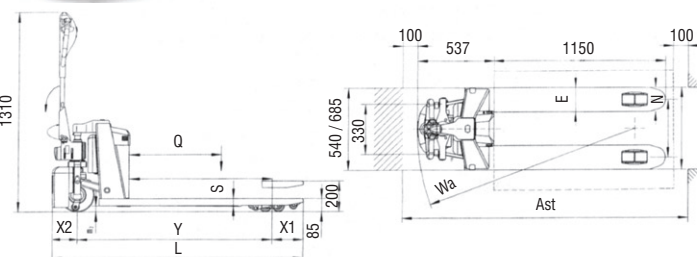
Semi Powered Pallet Truck

รถยกลากแพเลต แบบกึ่งอัตโนมัติ



Model SPT series

- Electrically driven, manual hydraulically lifted hand pallet truck boosts productivity yet maximises your handling budget.
- Powerful drive motor moves heavy loads over long distances quickly and without strain on the operator.
- Lifting & lowering is performed quickly and reliably using the German hydraulic pump.



ITEM / TYPE	SPT15	
Specification		
Capacity น้ำหนักบรรทุก	kg	1500
Lifting Height (H1) ความสูงการยก	mm	200
Min. Height (S) ความสูงขั้นต่ำ	mm	85
Load Center (Q) จุดโหลด	mm	600
Fork Length ความยาวงอก	mm	1150
Fork Width ความกว้างงอก	mm	540 / 685
Max. Width ความกว้างสูงสุด	mm	540/685
Wheel Configuration องค์ประกอบล้อ	No.	1X + 2/4
Swing Angle α องศาการเลี้ยว	°	80
Steering Angle β องศาการขับ	°	180
Front Load Wheels ล้อบรรทุกหน้า	mm	Ø80 x 70
Rear Load Wheels ล้อบรรทุกหลัง	mm	Ø50 x 30
Drive Wheel ล้อขับเคลื่อน	mm	Ø220 x 70
Net Weight (With battery) น้ำหนักสุทธิ (รวมแบตเตอรี่)	kg	160
Dimensions (mm) ขนาด	X1	212
	S	48
	X2	200
	Y	1275
	L	1687
	N	160
Turning Radius รัศมีการเลี้ยว	Wa	1430

Performance		
Traveling Speed ความเร็วในการเคลื่อนที่	km/h	3.3 / 3.0
Sound Level ระดับเสียง	dB	< 70

Components		
Drive Motor มอเตอร์ขับเคลื่อน	w	Metalrota (Italy), 400
Battery แบตเตอรี่	V/Ah	2 x 12/40
Battery Weight น้ำหนักแบตเตอรี่	kg	20
Gradient (With load / without load) การยก/ลดของบรรทุก/ไม่บรรทุก	%	5/8
Brake เบรก		Electric
Speed Controlling การควบคุมความเร็ว		MOSFET

Powered Pallet Truck

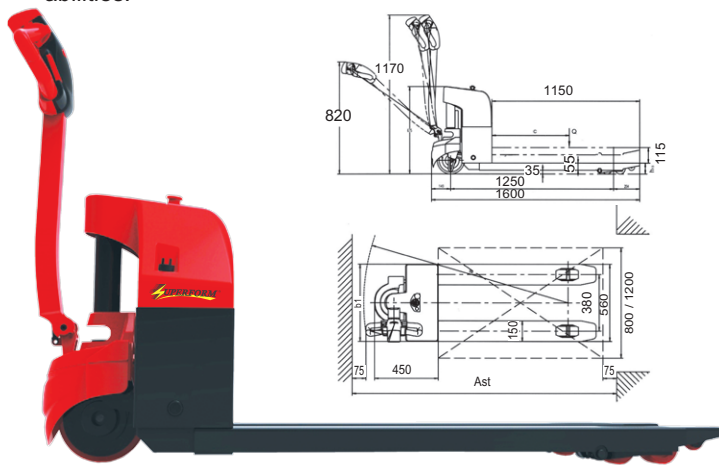
รถยกแพเลตไฟฟ้า

Model LPPT series

- Two fully sealed batteries provide ample energy to power this agile truck around small/medium warehouses or other light to medium duty applications.
- Smart industrial design combines a tight turning radius with a stable chassis to create this dynamic work truck.
- An essential replacement to manual hand pallet trucks with its fully electric driving and lifting abilities.

THB98, 888.00
RM9, 888.00

* Valid until 31/12/2012 or while stocks last.



LPPT15 (Light Medium Duty)

ITEM / TYPE		LPPT15
Specification		
Load Capacity (Q) น้ำหนักบรรทุก	kg	1500
Load Center (c) จุดโหลด	mm	600
Wheelbase (y) ระยะฐานล้อ	mm	1250
Service Weight (With Battery) น้ำหนักรถ	kg	195
Tyre Type ชนิดยาง		PU / PU
Tyre Size, operator side ขนาดยางด้านหลัง		Ø210 x 70
Tyre Size, load side ขนาดยางด้านหน้า		2 x Ø80 x 70
Wheels, Number Operator/load side (x=drive wheels) ล้อ		1x/ 4
Lifting Height ความสูงการยก	mm	115
Fork Height, Lowered (h13) ความสูงงา	mm	85
Overall Width (b1) ความกว้างทั้งหมด	mm	560
Aisle Width, 1000x1200 Pallet Crossways (Ast) ช่องทางเดินรถ	mm	1779
Aisle Width, 800x1200 Pallet Lengthways (Ast) ช่องทางเดินรถ	mm	1929
Outer Turning Radius (Wa) วงเลี้ยว	mm	1475
Performance		
Travel Speed, laden/ unladen ความเร็วในการขับเคลื่อน บรรทุก/ไม่บรรทุก	km/ h	3.5/4
Lifting Speed, laden/ unladen ความเร็วในการยก บรรทุก/ไม่บรรทุก	m/ s	0.051/ 0.060
Lowering Speed, laden/ unladen ความเร็วในการลดระดับลง บรรทุก/ไม่บรรทุก	m/ s	0.052/ 0.059
Maximum Gradeability, laden/ unladen ระดับความเอียงของพื้น ที่ใช้งานได้ บรรทุก/ไม่บรรทุก	%	3/ 10
Components		
Drive Motor Rating มอเตอร์ขับเคลื่อน	kw	0.65
Lift Motor Rating มอเตอร์ยก	kw	0.84
Battery Voltage/ Rated Capacity (5h) แบตเตอรี่	V/Ah	24/60
Battery Weight น้ำหนักแบตเตอรี่	kg	30
Brake เบรค		Electromagnetic
Battery Type ชนิดแบตเตอรี่		Maintenance free battery
Type of Drive Control ระบบขับเคลื่อน		DC
Sound Level at Operator's Ear ระดับเสียง	dB (A)	74

Model PPT series



- Topselling model features 208 degrees steering for excellent manoeuvrability.
- Metalrota (Italy) and Hydr-app (Italy) drive and lift motors provide silent, smooth and powerful performance.
- Ergonomic Curtis (USA) control system handle.
- Safety limit switch cuts operation when the rated capacity is breached.
- Unladen weight of 286kg allows for use on mezzanine floors.

PPT15 Minimover (Medium Heavy Duty)

ITEM / TYPE		PPT15
Specification		
Capacity น้ำหนักบรรทุก	kg	1,500
Lifting Height (H1) ความสูงการยก	mm	205
Min. Height (S) ความสูงขั้นต่ำ	mm	85
Load Center (Q) จุดโหลด	mm	600
Fork Length ความยาวงา	mm	1150 / 1220
Fork Width ความกว้างงา	mm	520 / 685
Max. Width ความกว้างสูงสุด	mm	700
Wheel Configuration องค์ประกอบล้อ	No.	4/2+1X or 2/2+1X
Swing Angle α องศาการเลี้ยว	°	80
Steering Angle β องศาการขับ	°	205
Front Load Wheels ล้อบรรทุกหน้า	mm	Ø84 x 93 / Ø84 x 70
Rear Load Wheels ล้อบรรทุกหลัง	mm	Ø100 x 40
Drive Wheel ล้อขับเคลื่อน	mm	Ø252 x 70
Net Weight (With battery) น้ำหนักสุทธิ (รวมแบตเตอรี่)	kg	286
Dimensions (mm) ขนาด	X1	310
	S	47
	X2	260
	Y	1217 / 1310
	L	1590 / 1660
	N	160
Turning Radius รัศมีการเลี้ยว	W _a	1480 / 1550
Performance		
Traveling Speed without / with load ความเร็วในการเคลื่อน ไม่บรรทุก/บรรทุก	km/h	5.2 / 5.0
Lifting Speed without / with load ความเร็วในการยก ไม่บรรทุก/บรรทุก	mm/sec	35 / 27
Descending Speed without / with load ความเร็วในการลง ไม่บรรทุก/บรรทุก	mm/sec	27 / 42
Sound Level ระดับเสียง	dB	< 70
Components		
Lift Motor มอเตอร์ยก	kw	Hydr-app (Italy) 0.8kw
Drive Motor มอเตอร์ขับเคลื่อน	kw	Metalrota (Italy) 0.7kw
Battery แบตเตอรี่	V/Ah	2 x 12/80
Battery Weight น้ำหนักแบตเตอรี่	kg	48
Gradient (With load / without load) การยกความเอียง บรรทุก/ไม่บรรทุก	%	5 / 8
Brake เบรค		Electromagnetic
Speed Controlling การควบคุมความเร็ว		Electronic-control
Transmission การส่งต่อ		Gears

Model PPT series

Electric driving and lifting offers a huge advantage over hand pallet trucks operated manually with its quick and effortless loading and transporting features.



Powered Pallet Truck

รถยกแพเลตไฟฟ้า

PPT(Heavy Duty)

ITEM / TYPE		PPT20	PPT25
Specification			
Capacity	kg	2,000	2,500
Min. Fork Height ความสูงขั้นต่ำ	mm	85	85
Max. Fork Height ความสูงสูงสุด	mm	205	205
Fork Length ความยาวงา	mm	1150 / 1220	1150 / 1220
Size of fork ขนาดงา	mm	60 x 160	60 x 160
Width Overall Forks ความกว้างทั้งหมดงา	mm	540 / 685	540 / 685
Overall Width	mm	726	726
Front Load Wheels ล้อบรรทุกหน้า	mm	Ø84 x 93 / Ø84 x 70	Ø84 x 93 / Ø84 x 70
Drive Wheel	mm	Ø230 x 75	Ø230 x 75
Turning Radius รัศมีการเลี้ยว	W _a	Platform Folded: 1400 Platform Extended: 1790	
Performance			
Traveling speed with / without load ความเร็วในการเคลื่อน บรรทุก/ไม่บรรทุก	km/h	5.0 / 5.2	
Lifting speed with / without load ความเร็วในการยก บรรทุก/ไม่บรรทุก	mm/sec	27 / 35	20 / 35
Descending speed with / without load ความเร็วในการลง บรรทุก/ไม่บรรทุก	mm/sec	42 / 27	30 / 27
Components			
Max. Gradient with / without load การลาดเอียงสูงสุด บรรทุก/ไม่บรรทุก	%	10 / 16	9 / 15
Deep Cycle Traction Battery แบตเตอรี่	V/Ah	24 / 210	
Drive Motor	kw	1.5	
Lift Motor มอเตอร์ยก	kw	0.8	



* Custom made trucks tailored to special and specific requirements are available as well. Features and specifications of standard models are subject to change without prior notice at the management's absolute discretion.

- Range topping, powerful premium model can travel up to 5.2km/h unladen for maximum efficiency and productivity.
- Full range of safety features, including emergency collision button on ergonomic handle that stops the truck immediately on contact.
- Heavy duty fork specification.
- Heavy duty transport and lifting motors supplied by Metalrota (Italy) and Hydr-app (Italy) respectively.



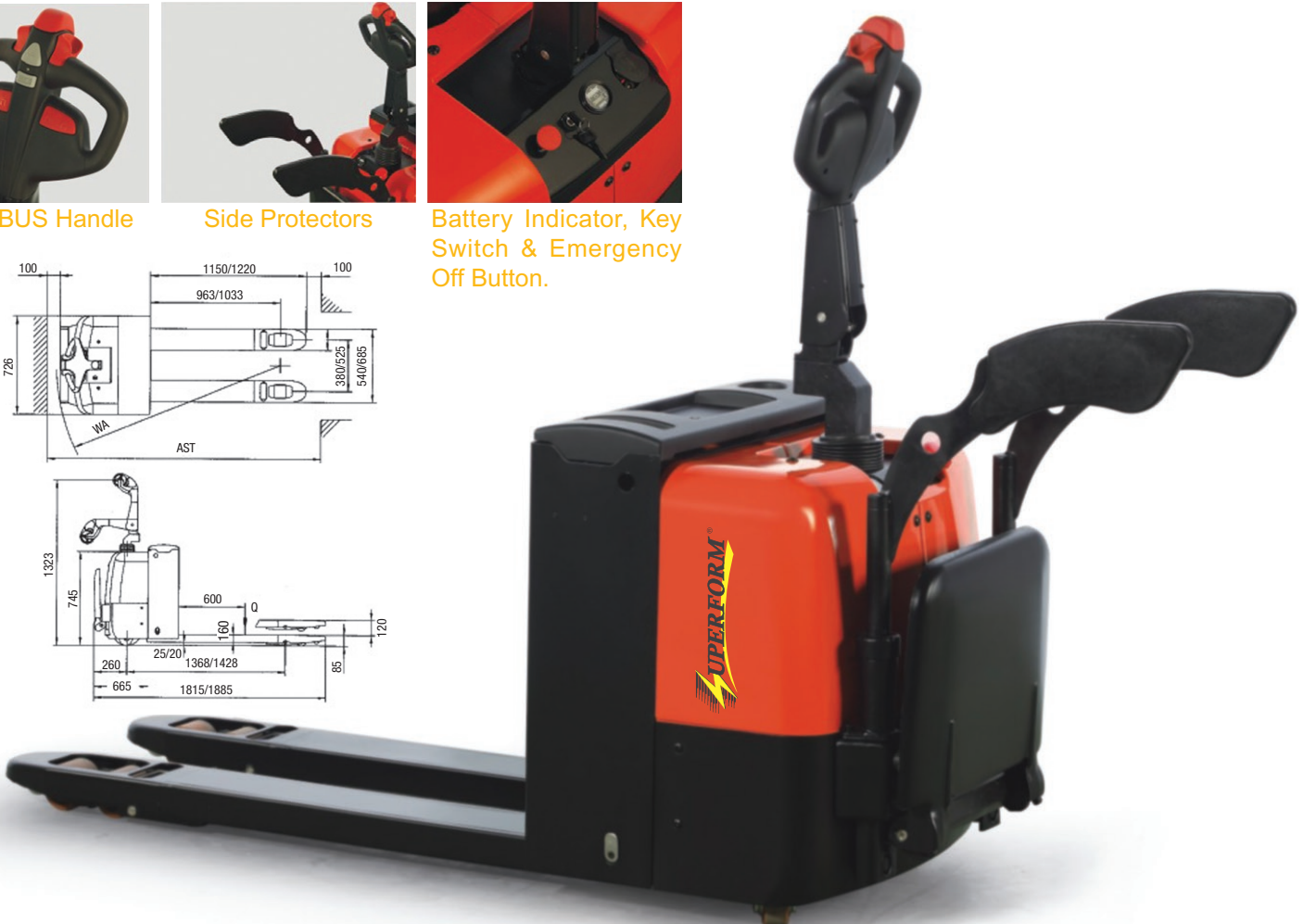
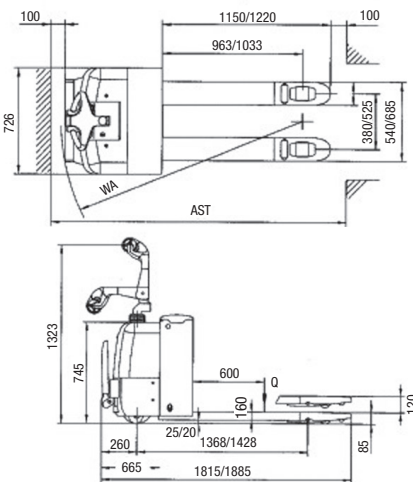
CANBUS Handle



Side Protectors



Battery Indicator, Key Switch & Emergency Off Button.





Model PPT25-RO Series

This ergonomic design enables the operator to lean back on the back rest to reduce fatigue and increase productivity. 180 degrees power steering, a direction indicator and a compact design maximizes driveability.

3.0 KW drive motor enables quick acceleration and powerful torque.

Slide-out battery tray enables quick changes for long, hard work shifts.

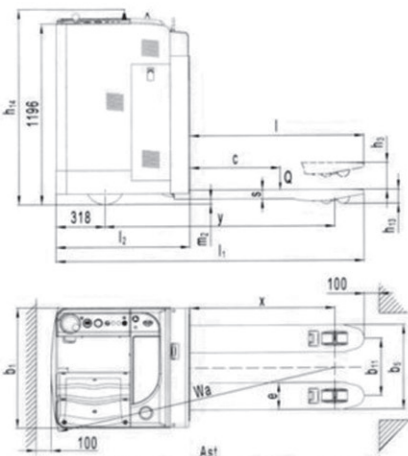
Ride-On Electric Pallet Truck

รถยกที่ขับเคลื่อนแบบยี่นขับ



RIDE-ON POWER PALLET TRUCK SMART AND COMPACT DESIGN

AC drive and ZAPI (US) controller provides a stable and sharp operation and maximizes battery life while providing premium features like an excellent speed changing system.



1KG=2.2LB 1INCH=25.5MM				
	Model		PPT25-RO	
Characteristics	Power Supply (Electric, Diesel, Petrol, Gas, Mains Electric) แหล่งพลังงาน		Electric	
	Type of Operation (Hand, Pedestrian, Stand On, Rider Seated, Order Picker) ระบบการใช้งาน		Stand-On	
	Capacity / Rated Load น้ำหนักบรรทุก	Q kg		2500
	Load Center Distance จุดโหลด	C mm		600
	Cantilever Distance ระยะคานยก	X mm		957/1027
Weight	Wheelbase ระยะฐานล้อ	Y mm	1515/1585	
	Weight (Including Battery) น้ำหนัก(รวมแบตเตอรี่)		970/980	
Wheels types	Axle Loadings Laden Drive End / Load End การรับน้ำหนักของเพลาล้อ ขณะบรรทุก ล้อหลังหน้า	kg	1620/1850	
	Axle Loadings Unladen Drive End / Load End การรับน้ำหนักของเพลาล้อ ขณะไม่บรรทุก ล้อหลังหน้า	kg	780/200	
	Tires (Rubber, Vulkollan, Pneumatic, Polyurethane) ยาง		Polyurethane	
Dimensions	Tire Size Drive End ยางล้อขับ	mm	φ254x82	
	Tire Size Load End ยางล้อหน้า	mm	φ84x93	
	Castor Wheels (Dimensions) ขนาดล้อ		φ149x55	
	Wheels Number (x-Drive wheel) Drive End / Load End จำนวนล้อ ล้อหลังหน้า		1x +2/4	
	Track Width (Rear) Load End ความกว้างของทางเดินรถ ด้านล้อหน้า	b11 mm		380/505
Performance	Lift Height ความสูงการยก	h3mm	130	
	Tiller Height In Neutrality Position ความสูงของการก้านบังคับ	h14 mm	1290	
	Fork Height Lowered ความสูงขั้นต่ำของงา	h13 mm	85	
	Overall Length ความยาวทั้งหมด	l1 mm	2025/2095	
	Length To Front Face Of Fork ความยาวจากด้านหลังถึงหน้าของงา	l2 mm	875	
	Overall Width ความกว้างทั้งหมด	b1 mm	796	
	Fork Dimensions ขนาดงา	s/e/l mm	60 / 180 / 1150(1220)	
	Overall Fork Width ความกว้างงา	b5 mm	560/685	
	Floor Clearance, Centre Of Wheelbase ช่องว่างระหว่างงากับพื้น	m2 mm	25	
	Working Aisle With 800 X 1200 Pallet Lengthwise ช่องทางเดินรถ	Art mm	2533/2570	
Electricmotor	Turning Radius วงเลี้ยว	Wa mm	1935	
	Travel Speed Laden/Unloaded ความเร็วขับเคลื่อน บรรทุก/ไม่บรรทุก	km / h	8.7 / 9.0	
	Lifting Speed Laden / Unloaded ความเร็วการยก บรรทุก/ไม่บรรทุก	mm/s	33.7/45	
	Lowering Speed Laden / Unloaded ความเร็วในการลดระดับงา บรรทุก/ไม่บรรทุก	mm/s	35.7/18.7	
Other	Grade-Ability Laden / Unloaded ระดับการเอียงของพื้น ที่สามารถใช้งานได้ บรรทุก/ไม่บรรทุก	%	6.5/14	
	Brakes เบรค		Electric-magnetic	
	Drive Motor มอเตอร์ขับเคลื่อน	kW	3.0(AC)	
Other	Lifting Motor มอเตอร์ยก	kW	2.2	
	Battery แบตเตอรี่	V/Ah	24 / 360	
	Battery Weight +/-5% น้ำหนักแบตเตอรี่	kg	300	
	Battery Dimensions (l / w / h 1) ขนาดแบตเตอรี่	mm	632/231 / 672	
Other	Type Of Drive Control ระบบขับเคลื่อน		MOSFET Control AC	
	Sound Level At Driver's Ears ระดับเสียง	dB(A)	<70	
Other	Turning Angle มุมเลี้ยว	°	180	

Model PPT-OPL series



		1KG=2.2LB 1INCH=25.5MM			
			PPT140PL	PPT250PL	
Identification	Manufacturer's Type Designation		electric	electric	
	Drive: Electric (Battery Or Mains), Diesel, Petrol, Fuel Gas, Manual	ระบบขับเคลื่อน : ไฟฟ้า	electric	electric	
	Type Of Operation: Hand, Pedestrian, Standing, Seated, Order-Picker	ระบบการทำงาน	order-picker	order-picker	
	Load Capacity / Rated Load	น้ำหนักบรรทุก	Q(Kg)	1400	2500
Weights	Load Centre Distance	จุดโหลด	C(mm)	600	600
	Load Distance, Centre Of Drive Axle To Fork	ระยะโหลด	x(mm)	715	800
	Wheelbase	ระยะฐานล้อ	y(mm)	2032	1965
	Service Weight	น้ำหนัก	kg	1300	1200
Wheels, Chassis	Axle Loading, Laden Front/Rear	การรับน้ำหนักของเพลาล้อ ขณะบรรทุก ล้อหน้า/หลัง	kg	1060/1590	1260/2340
	Axle Loading, Unladen Front/Rear	การรับน้ำหนักของเพลาล้อ ขณะไม่บรรทุก ล้อหน้า/หลัง	kg	900/350	850/250
	Tyres :Solid Rubber, Superelastic, Pneumatic, Polyurethane	ยาง		polyurethane	polyurethane
	Tyre Size, Front	ขนาดยาง, หน้า		φ 254 × 82	φ 254 × 82
Basic Dimensions	Tyre Size, Rear	ขนาดยาง, หลัง		φ 80 × 70	φ 84 × 93
	Additional Wheels (Dimensions)	ล้อเพิ่มเดิม		φ 150 × 60	φ 150 × 60
	Wheels, Number Front/Rear(X-Driven WheelS)	จำนวนล้อ หน้า/หลัง		1x+1/4	1x+1/4
	Track Width, Front	ความกว้างของทางเดินรถ ด้านล้อขับ	b10(mm)	420	420
Performance	Track Width, Rear	ความกว้างของทางเดินรถ ด้านล้อหน้า	b11(mm)	395	380
	Lowered Mast Height	ความสูงขั้นต่ำเสา	h1(mm)	1320	
	Lift Height	ความสูงยก	h3(mm)	715	140
	Height Of Tiller In Drive Position Min./Max.	ความสูงของก้านบังคับในขณะขับ	h14(mm)	1185/1385	1185/1385
	Lowered Height	ความสูงขั้นต่ำ	h13(mm)	85	85
	Overall Length	ความยาวทั้งหมด	l1(mm)	2735	2580
	Length To Face Of Forks	ความยาวยก	l2(mm)	1585	1430
	Overall Width	ความกว้างทั้งหมด	b1(mm)	796	796
	Fork Dimensions	ขนาดงา	s/e/l(mm)	60/180/1150	60/180/1150
	Width Overall Forks	ความกว้างงา	b5(mm)	575	560
	Ground Clearance, Centre Of Wheelbase	ช่องว่างระหว่างงากับพื้น	m2(mm)	25	25
	E-Motor	Aisle Width For Pallets 800x1200 Lengthways	ช่องทางเดินรถ	Ast(mm)	3130
Turning Radius		วงเลี้ยว	Wa(mm)	2300	2230
Travel Speed, Laden/Unladen		ความเร็วขับเคลื่อน บรรทุก/ไม่บรรทุก	km/h	8.5/9.5	8.5/9.5
Lift Speed, Laden/Unladen		ความเร็วยก บรรทุก/ไม่บรรทุก	mm/s	95/150	34/45
Others	Lowering Speed, Laden/Unladen	ความเร็วในการลดระดับงา บรรทุก/ไม่บรรทุก	mm/s	100/90	35/20
	Max.Gradient Performance, Laden/Unladen	ระดับการเอียงของพื้นที่ที่สามารถใช้งานได้ บรรทุก/ไม่บรรทุก	%	5/5	6/12
	Service Brake	เบรค		electromagnetic	electromagnetic
	Drive Motor Rating S2 60min	มอเตอร์ขับเคลื่อน	kw	3.0(AC)	3.0(AC)
Others	Lift Motor Rating At S3 7%	มอเตอร์ยก	kw	1.4	1.4
	Battery Voltage, Nominal Capacity	แบตเตอรี่	V/Ah	24/500(24/350)	24/500(24/350)
Others	Type Of Drive Control	ระบบขับเคลื่อน	mm	MOSFET Control	MOSFET Control
	Sound Level At Driver's Ear Acc.To En 12053	ระดับเสียง	dB(A)	67	67

Order Picker Electric Pallet Truck

รถยกถาดพาเลทไฟฟ้าแบบนั่งขับ

The Superform PPT-OPL Series is designed for safe, effective, low-level order picking in heavy warehouse applications.

A wide cab and low step in guarantees operator comfort while rapid acceleration, high top speed and gentle braking moves it quickly in any environment.

Operator ergonomics is further enhanced by a comfortable backrest, non slip floor and storage space for paper, pens, etc. All perfectly located and within easy reach to give the best working position.

CANBUS technology for fault free intra-system communication and IP54 dust and moisture protection for harsher environments. 500 Ah deep cycle traction batteries available as an option to power through long and grueling work shifts.

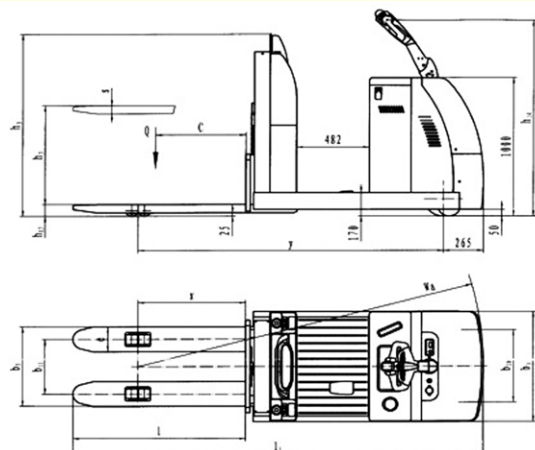


Other features: 3 phase AC motor for reduced brushless maintenance plus maximum acceleration and speed. A floating, anti-slip drive wheel system creates optimum wheel pressure and traction, providing stability and a smooth ride on any surface.

OPL

Onboard computer and intelligent display not only presents the current operating state, but troubleshoots faults and assists maintenance.

Progressive, assisted steering - a 60 degree steering angle gives a 90 degree turn of the wheels. Straight ahead operator position, energy regenerative braking and a class leading 3.0 kilowatt drive motor completes an operator's and company's dream machine.





MALAYSIA

BAN NGAI ENGINEERING SDN BHD (192894-T)

KL HQ : Lot 4934, Batu 5¾, Jalan Meru, 41050 Klang, Selangor Darul Ehsan, Malaysia.
Tel: (6)03-3392 3813 (HL) Fax: (6)03-3392 1344 / 8050 H/P: (6) 016-213 3301

JB Office : No. 42, Jalan Ros Merah Dua/2, Taman Johor Jaya, 81100 Johor Bahru, Johor, Malaysia.
Tel: (6)07-355 0030 (HL) Fax: (6)07-355 0085 H/P: (6) 016-711 1434

Penang Office : No. 4617 & 4618, Jalan Chain Ferry, 12100 Butterworth, Penang, Malaysia.
Tel: (6)04-333 3160 (HL) Fax: (6)04-333 3172 H/P: (6) 016-213 3073

THAILAND

BAN NGAI ENGINEERING (THAILAND) LTD.

Samutprakarn : 888/51 Soi Yingcharoen, Moo 19, Bangplee -Tamru Road, Bangpleeyai Sub District,
Bangplee, Samutprakarn 10540, Thailand.
Tel : (66)02-174 7040 (HL) Fax : (66)02-174 7043 HP: (66) 8311 52002

Ayutthaya : 168/17-20 Moo 3, Sai Asia Rd., Klongsuanplu Sub District, Ayutthaya 13000, Thailand,
Tel: (66) 03-533 5696 (HL) Fax: (66) 03-533 5699 H/P: (66) 8311 50660

Web Site : www.banngai.com / www.superform.com.my

E-mail (Malaysia) : sales@banngai.com , E-mail (Thailand): sales.th@banngai.com

Copyright BNE 2012/2013. All Rights Reserved.