

# AC-LOW

## Low Profile Hand Pallet Truck

รถยกกลากพาเลท ชนิดต่ำกว่าปกติ

**Goes lower to move those low pallets, containers or machinery !**

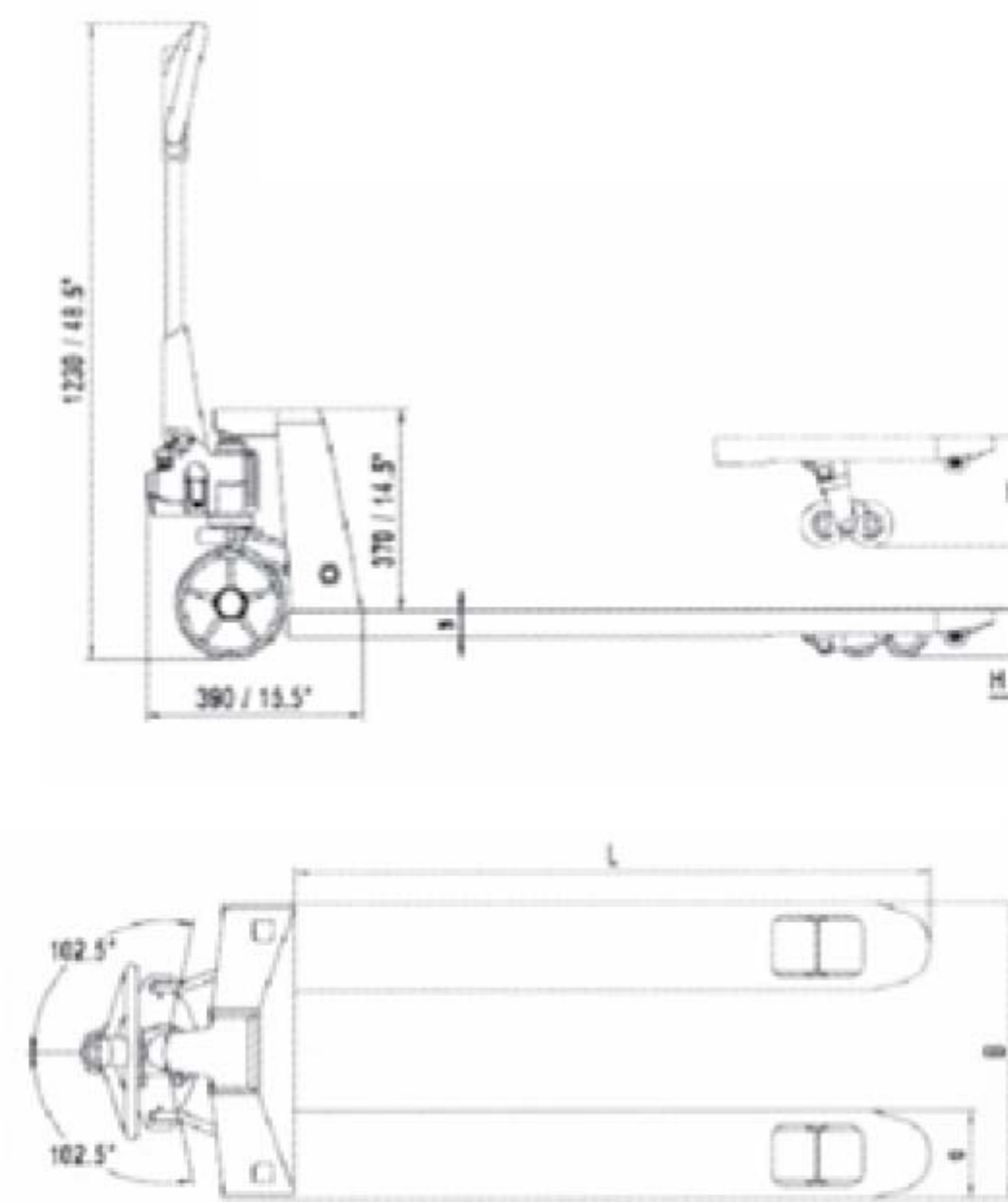
Model รุ่น		AC2000ELPN	AC2000ELPW	AC1000SLP
Capacity น้ำหนักบรรทุก	kg	2000		1000
Overall Forks Width ความกว้างงาทุกทั้งหมด	mm	540	685	530
Fork Length ความยาวงาทุก	mm	1150	1220	1120
Fork Size ความกว้างงาทุก	mm	160 x 37		160 x 30
Min. Fork Height ความสูงขั้นต่ำงาทุก	mm	51		35
Max. Fork Height ความสูงสูงสุดงาทุก	mm	165		90
Steering Wheel ล้อบังคับเลี้ยว	mm	Ø 180 x 50W		Ø 160 x 50W
Load Wheel ล้อบรรทุกน้ำหนัก	mm	Ø 50 x 93W		Ø 34 x 58W



Conforms to EN 1757-2



- 51mm or 35mm lowered height.
- For European pallets or special applications.
- High tensile steel used at high stress points.
- 'Anti-Impact' feature lowers fully loaded trucks gently even when release valve lever is completely squeezed.
- Polyurethane steering wheels and steel load wheels.
- Anti-overload system as standard.
- Easy access to the lowest pallets and containers with the minimum floor clearance of 35mm and 51mm only.
- Your handy choice to handle the low pallets which can only be handled by counterbalanced forklifts.



# CBGR

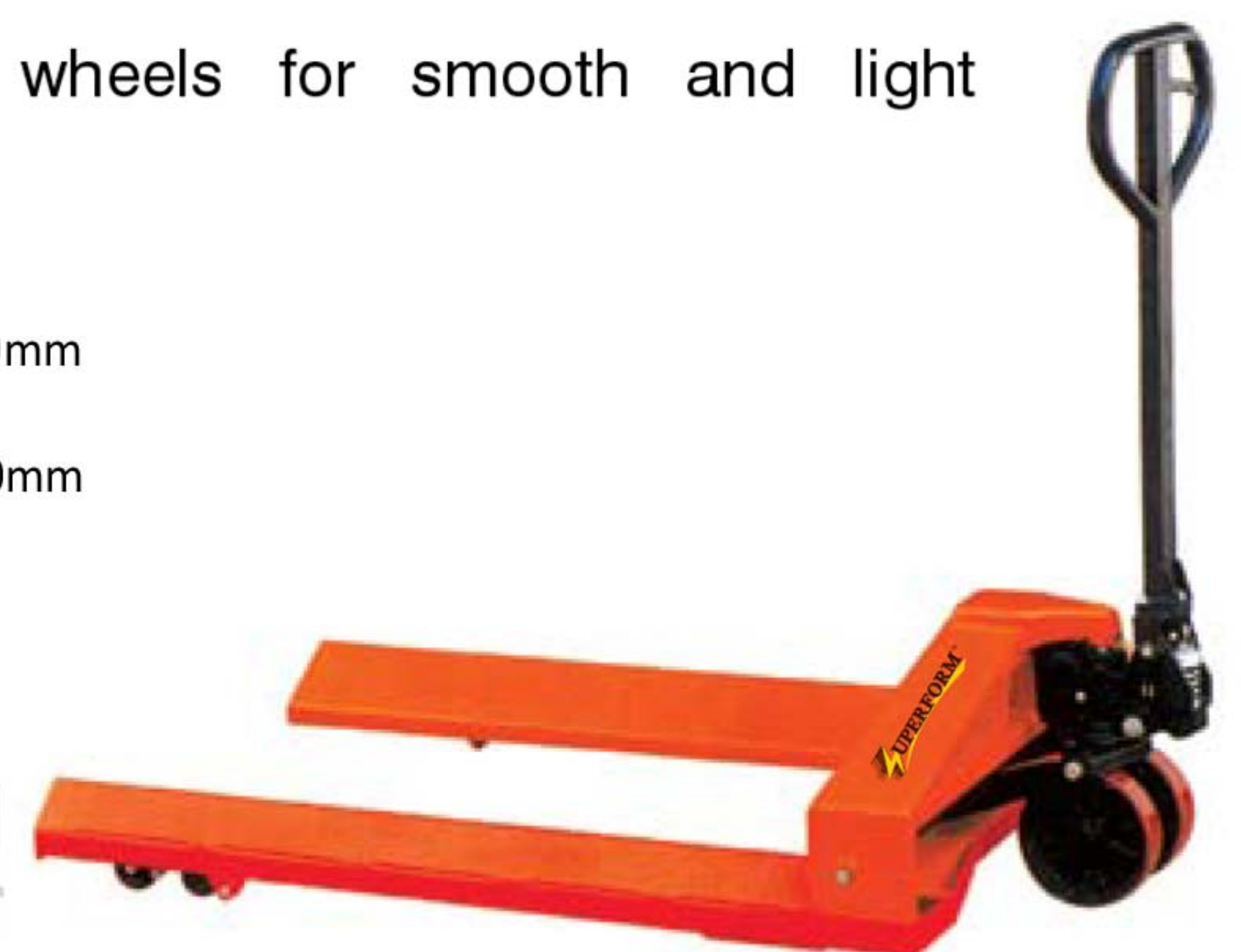
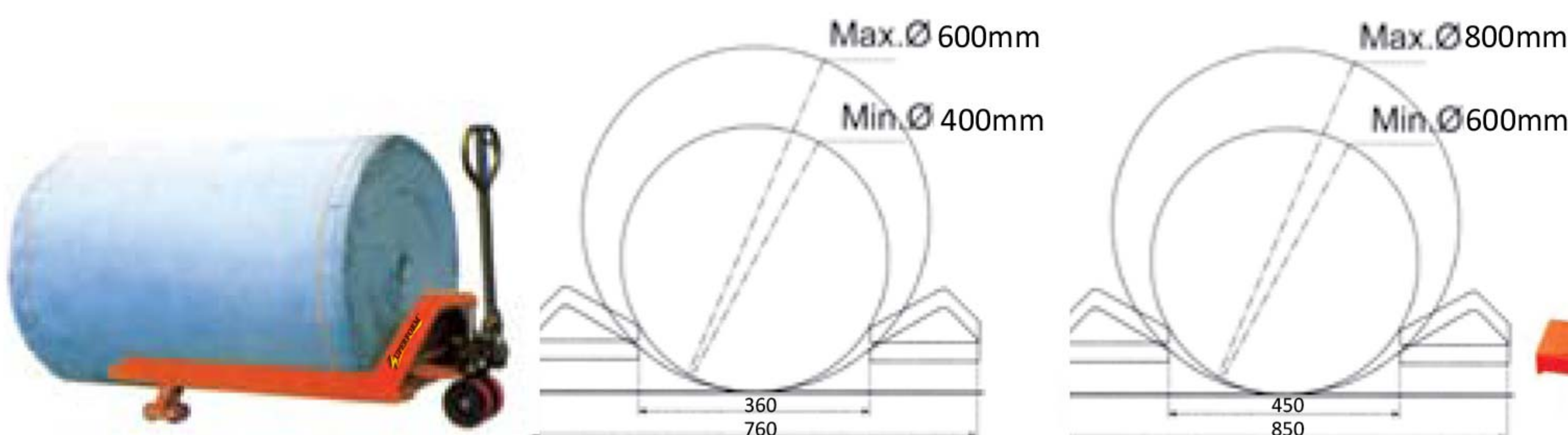
## Roll Pallet Truck

รถยกกลากโรล

**Suited for rolls, reels, coils, cables & drums !**

Model รุ่น		CBGR2000N	CBGR2000W	CBGR2000S	CBGR2000B
Capacity น้ำหนักบรรทุก	kg	2000	2000	2000	2000
Overall Forks Width ความกว้างงาทุกทั้งหมด	mm	760	850	1000	1150
Fork Length ความยาวงาทุก	mm	1200	1200	1200	1200
Min. Roll Diameter ขนาดเส้นผ่านศูนย์กลางขั้นต่ำของโรล	mm	Ø400	Ø600	Ø800	Ø1200
Max. Roll Diameter ขนาดเส้นผ่านศูนย์กลางสูงสุดของโรล	mm	Ø600	Ø800	Ø1200	Ø1600
Max. Roll Length ความยาวสูงสุดของโรล	mm	1350	1350	1350	1350

- Specially designed for handling rolls of paper, carpet, textile or any similar material up to 2000 kg.
- Precision ball bearing centered wheels for smooth and light movement.



Polyurethane wheels as standard, nylon wheels available unless otherwise specified.  
Single load wheels as standard, except in Thailand, and 3 ton units in Indonesia.  
Specifications subject to change at our discretion.