

MLTT

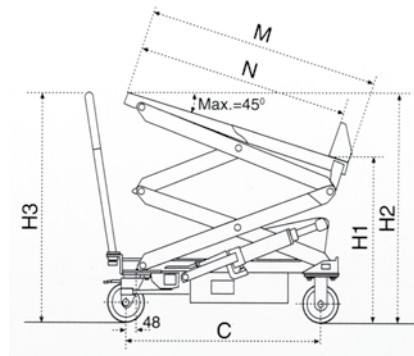
Hydraulic Lift & Tilt Tables

รถยกแบบโต๊ะยกไฮดรอลิก

Lift & Tilt

Model รุ่น		MLTT40	MLTT80
Capacity น้ำหนักบรรทุก	kg	400	800
Table Size LxW ขนาดโต๊ะยก	mm	830x520	
Dimensions ขนาด	M mm	930	
Dimensions ขนาด	N mm	830	
Table Height (Min./Max.) ความสูงของโต๊ะ (สูงสุด / ต่ำสุด)	H1 mm	435/900	440/1000
Table Height (Min./Max.) ความสูงของโต๊ะ (สูงสุด / ต่ำสุด)	H2 mm	435/1560	438/1570
Handle Height ความสูงมือจับ	H3 mm	1130	
Wheel Diameter ขนาดล้อ	mm	Ø150	
Overall Size ขนาดทั้งหมด	mm	520x1355	
Foot Pedal to Max. Height การเหยียบเพื่อยก	mm	55	85
Net Weight น้ำหนักสุทธิ	kg	123	145

- The **Lift & Tilt Tables** from SUPERFORM are specifically designed to allow an operator to feed and unload parts from tote boxes or containers quickly and easily without lifting, bending, stretching, or reaching.
- When in its lift and tilt position, the unit holds totes or containers at a comfortable working height and angle that allows operators to easily reach parts even at the bottom of the container.
- The working table is elevated by means of a foot actuated hydraulic cylinder. As the table is raised, it automatically tilts to an angle of 45° at full elevation. Built-in retaining lip keeps containers in place.



ELTT

Electric Lift & Tilt Tables

รถยกแบบโต๊ะยกไฟฟ้า

Efficient Positioning For Maximum Ergonomics and Operator Speed



- Lifts heavy loads with ease.
- Allows an operator to feed and unload parts from tote boxes or containers quickly without bending down or up, stretching in reaching.
- Power unit made in Europe, DC 700W.
- High quality battery, service free -75Ah/12V.
- A separate automatic charger.
- Two brakes on steering wheel increase safety.
- Wheel Diameter: 150mm, handle height 1180mm.

Model รุ่น		ELTT40	ELTT80
Capacity น้ำหนักบรรทุก	kg	400	800
Table Size LxW ขนาดโต๊ะยก	mm	830x520	
Table Height (Max./Min.) ความสูงของโต๊ะ (ต่ำสุด / สูงสุด)	H1 mm	500/990	500/1000
Table Height (Max./Min.) ความสูงของโต๊ะ (ต่ำสุด / สูงสุด)	H2 mm	500/1620	
Time to Max. Height เวลาการยก	sec	20	
Overall Size ขนาดทั้งหมด	mm	520x1185	520x1260
Net Weight น้ำหนักสุทธิ	kg	170	185

