

AC-LOW

Low Profile Hand Pallet Truck

รถยกลากพาเลท ชนิดต่ำกว่าปกติ

Goes lower to move those low pallets, containers or machinery !

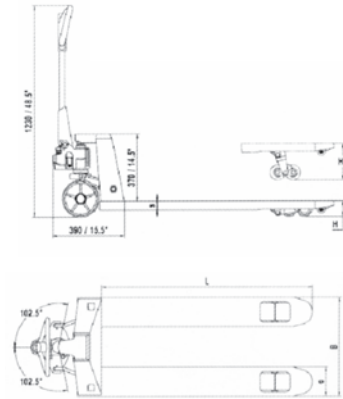
| Model รุ่น | | AC2000ELPN | AC2000ELPW | AC1000SLP |
|--|----|-------------|------------|-------------|
| Capacity น้ำหนักบรรทุก | kg | 2000 | | 1000 |
| Overall Forks Width ความกว้างงายกทั้งหมด | mm | 540 | 685 | 530 |
| Fork Length ความยาวงายก | mm | 1150 | 1220 | 1120 |
| Fork Size ความกว้างงายก | mm | 160 x 37 | | 160 x 30 |
| Min. Fork Height ความสูงขั้นต่ำงายก | mm | 51 | | 35 |
| Max. Fork Height ความสูงสูงสุดงายก | mm | 165 | | 90 |
| Steering Wheel ล้อบังคับเลี้ยว | mm | Ø 180 x 50W | | Ø 160 x 50W |
| Load Wheel ล้อบรรทุกน้ำหนัก | mm | Ø 50 x 93W | | Ø 34 x 58W |



Conforms to EN 1757-2



- 51 mm or 35mm lowered height.
- For European pallets or special applications.
- High tensile steel used at high stress points.
- 'Anti-Impact' feature lowers fully loaded trucks gently even when release valve lever is completely squeezed.
- Polyurethane steering wheels and steel load wheels.
- Anti-overload system as standard.
- Easy access to the lowest pallets and containers with the minimum floor clearance of 35mm and 51mm only.
- Your handy choice to handle the low pallets which can only be handled by counterbalanced forklifts.



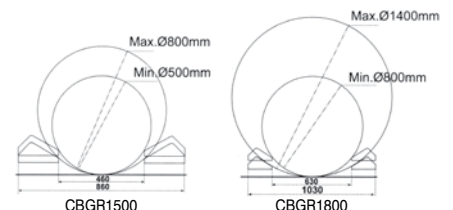
35 mm Super Low Profile !

CBGR

Roll Pallet Truck

รถยกลากโรล

Suited for rolls, reels, coils, cables & drums !



| Model รุ่น | | CBGR1500 | CBGR1800 |
|---|----|----------|----------|
| Capacity น้ำหนักบรรทุก | kg | 1500 | 1800 |
| Overall Forks Width ความกว้างงายกทั้งหมด | mm | 860 | 1030 |
| Fork Length ความยาวงายก | mm | 1350 | 1350 |
| Min. Roll Diameter ขนาดเส้นผ่านศูนย์กลางขั้นต่ำของโรล | mm | Ø500 | Ø800 |
| Max. Roll Diameter ขนาดเส้นผ่านศูนย์กลางสูงสุดของโรล | mm | Ø800 | Ø1400 |
| Max. Roll Length ความยาวสูงสุดของโรล | mm | 1500 | 1500 |
| Net Weight น้ำหนักสุทธิ | kg | 130 | 155 |

- Specially designed for handling rolls of paper, carpet, textile or any similar material up to 1800kg.
- Precision ball bearing centered wheels for smooth and light movement.

Polyurethane wheels as standard, nylon wheels available unless otherwise specified.
Single load wheels as standard, except in Thailand, and 3 ton units in Indonesia.
Specifications subject to change at our discretion.